



## Ступенчатая газовая горелка RGB-145

### Технические данные

- Двухступенчатая газовая горелка мощностью от 400 до 1480 кВт на газе (40 до 148 Нм<sup>3</sup>/ч для газа G20), степень регулирования мощности горелки 1:4 и соответствующая классу II по содержанию NOx.
- Совместимость со всеми типами камер сгорания в соответствии со стандартами EN-303 или BS-EN 12953-3.
- Подходит для использования в жаротрубных, водогрейных, водотрубных котлах и т.д.
- Горелка включает в себя: Механические компоненты, голову горелки, пламенную трубу, вентилятор, панель управления, устройства для розжига, клапаны и все необходимые предохранительные устройства для газовой рампы.
- Автомат горения: SIEMENS LFL или SHOKOUN/HONEYWELL TMG в зависимости от заказа Покупателя или политики производителя, основанной на наличии на рынке.
- Автомат горения включает в себя: Главный автомат горения и сервоприводы.
- Газовая рампка включает в себя: Фильтр, регулятор, главный клапан и предохранительный клапан, манометры, реле макс. давления, реле мин. давления, реле проверки герметичности и блок контроля герметичности клапанов (все в соответствии со стандартом BS-EN 676).

Газовая рампка поставляется в двух типах, в зависимости от применения:

- Газовая рампка низкого давления Rp2 с мультиблоком (давление на входе составляет от 50 до 360 мбар).
- Раздельная газовая рампка низкого давления Rp2 (давление на входе составляет от 49 до 360 мбар).
- При наличии более высоких давлений можно предложить более компактные газовые рампки по более выгодным ценам.

- Преимущества: оптимальное проектирование, высокая степень модуляции, бесшумная работа, возможность открытия корпуса горелки с шарнира в обоих направлениях, простота в установке и обслуживании.

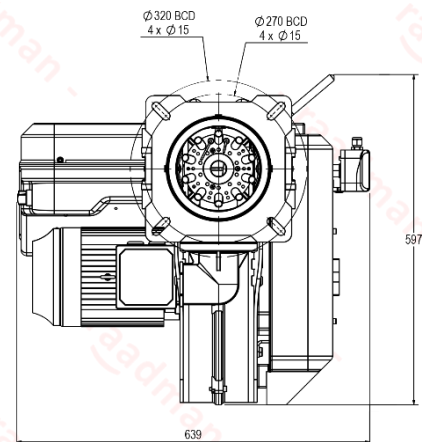
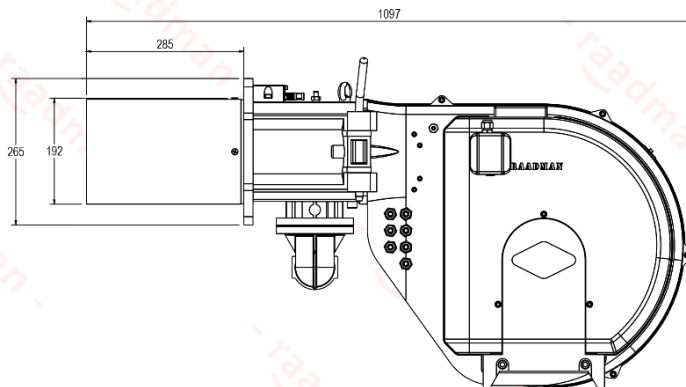
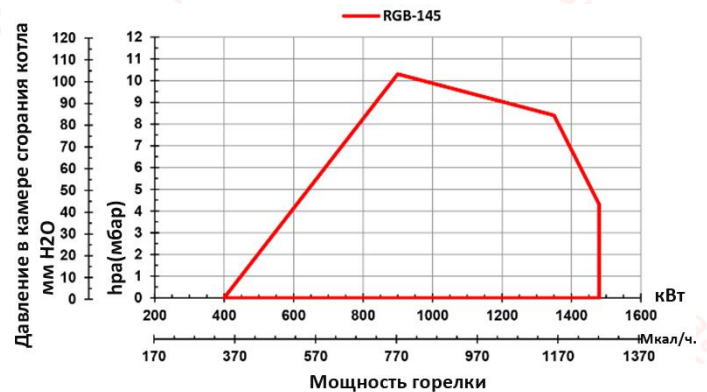
Оptionальная возможность: Совместимость сжиженного нефтяного газа (LPG) с комплектами форсунок LPG.



### Дополнительная информация

- Двигатель вентилятора: 2.2 кВт, 3 фаза, 380-400 В., 50 Гц, 2890 об/мин.
- Рабочая температура окружающей среды: 5-60°C
- Максимальная температура воздуха для горения: 60°C
- Уровень шума: 78.5 дБ на расстоянии 1,5 метра
- Класс защиты (IP): 43
- Вес нетто: ~78 кг
- Габаритные размеры упаковки (Д x Ш x В): ~1220 x 745 x 730 мм

Стандартные условия: Температура окружающей среды: 20°C, температура газа: 15°C, атмосферное давление: 1013 мбар, высота над уровнем моря: 0 м (в соответствии со стандартом BS-EN 676).



- Рекомендуемый диаметр фланца крепления к котлу = 205 мм

### Сертификаты

- Сертифицирован в Евразийском экономическом союзе (ЕАЭС) в соответствии со стандартом № 0378484.
- Сертифицирован в соответствии с национальным стандартом Ирана ISIRI-7595 (BS-EN 676).



Сканируйте, чтобы получить доступ к:  
Техническому описанию  
Техническим данным  
Технической консультации  
3D-модели (только для Вип-клиентов)

