



## Ступенчатая газовая горелка RGB-175/LN с низким уровнем выбросов NOx

### Технические данные

- Двухступенчатая газовая горелка мощностью от 320 до 1800 кВт на газе (32 до 180 Нм<sup>3</sup>/ч для газа G20), степень регулирования мощности горелки 1:5 и соответствующая классу III по содержанию NOx.
- Совместимость со всеми типами камер сгорания в соответствии со стандартами EN-303 или BS-EN 12953-3.
- Подходит для использования в жаротрубных, водогрейных, водотрубных котлах и т.д.
- Горелка включает в себя: Механические компоненты, голову горелки с низким уровнем выбросов NOx, предназначенную для снижения выбросов, пламенную трубу, вентилятор, панель управления, устройства для розжига, клапаны и все необходимые предохранительные устройства для газовой рампы.
- Автомат горения: SIEMENS LFL или SHOKOHN/HONEYWELL TMG в зависимости от заказа Покупателя или политики производителя, основанной на наличии на рынке.
- Автомат горения включает в себя: Главный автомат горения и сервопривод.
- Газовая рампа включает в себя: Фильтр, регулятор, главный клапан и предохранительный клапан, манометры, реле макс. давления, реле мин. давления, реле проверки герметичности и блок контроля герметичности клапанов (все в соответствии со стандартом BS-EN 676).

Газовая рампа поставляется в двух типах, в зависимости от применения:

- Газовая рампа низкого давления Rp2 с мультиблоком (давление на входе составляет от 69 до 360 мбар).
- Раздельная газовая рампа назкого давления Rp2 (давление на входе составляет от 75 до 360 мбар).
- При наличии более высоких давлений можно предложить более компактные газовые рампы по более выгодным ценам.

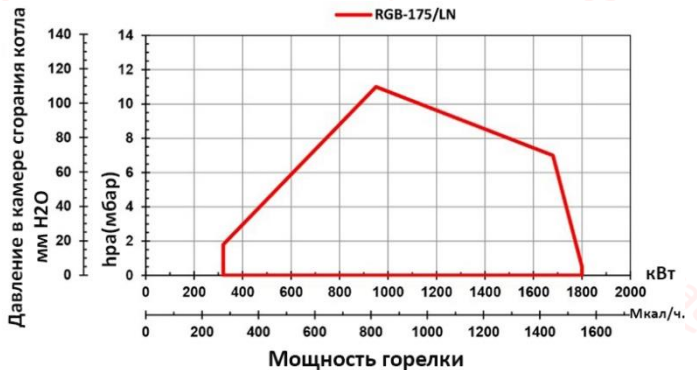
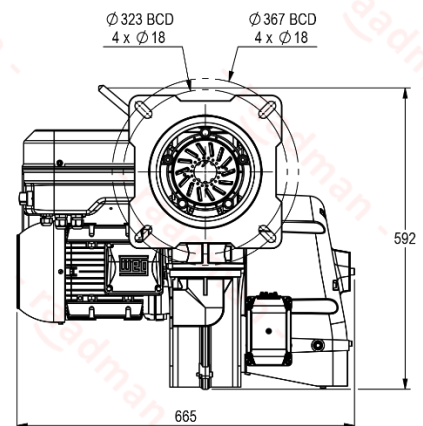
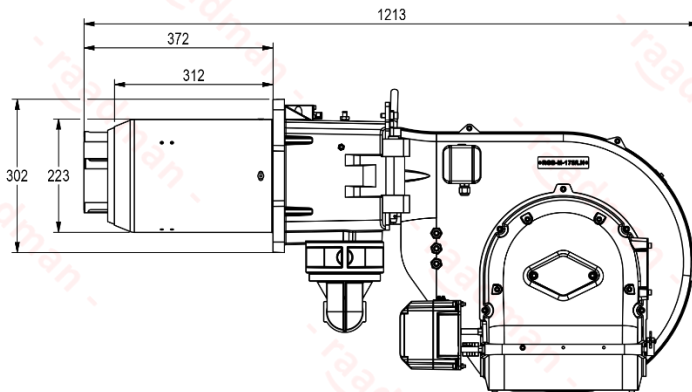
- Преимущества: Оптимальное проектирование, бесшумная работа, возможность открытия корпуса горелки с шарнира в обоих направлениях, простота в установке и обслуживании.

Оptionальная возможность: Совместимость сжиженного нефтяного газа (LPG) с комплектами форсунок LPG.

### Дополнительная информация

- Двигатель вентилятора: 4 кВт, 3 фаза, 380-400 В., 50 Гц, 2840 об/мин.
- Рабочая температура окружающей среды: 5-60°C
- Максимальная температура воздуха для горения: 60°C
- Уровень шума: 80.5 дБ на расстоянии 1,5 метра
- Класс защиты (IP): 43
- Вес нетто: ~116 кг
- Габаритные размеры упаковки (Д x Ш x В): ~1350 x 940 x 750 мм

Стандартные условия: Температура окружающей среды: 20°C, температура газа: 15°C, атмосферное давление: 1013 мбар, высота над уровнем моря: 0 м (в соответствии со стандартом BS-EN 676).



- Рекомендуемый диаметр фланца крепления к котлу = 235 мм

### Сертификаты

- Сертифицирован в Евразийском экономическом союзе (ЕАЭС) в соответствии со стандартом № 0378484.
- Сертифицирован в соответствии с национальным стандартом Ирана ISIRI-7595 (BS-EN 676).



Сканируйте для получения доступа к:  
Техническому описанию  
Техническим данным  
Технической консультации  
3D-модели (только для Вип-Клиентов)

