



Ступенчатая газовая горелка **RGB-405/LN** с низким уровнем выбросов NOx

Технические данные

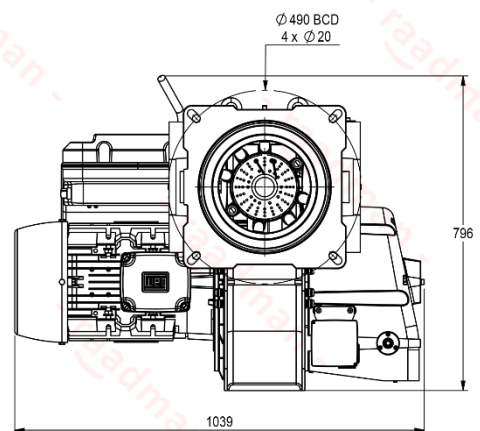
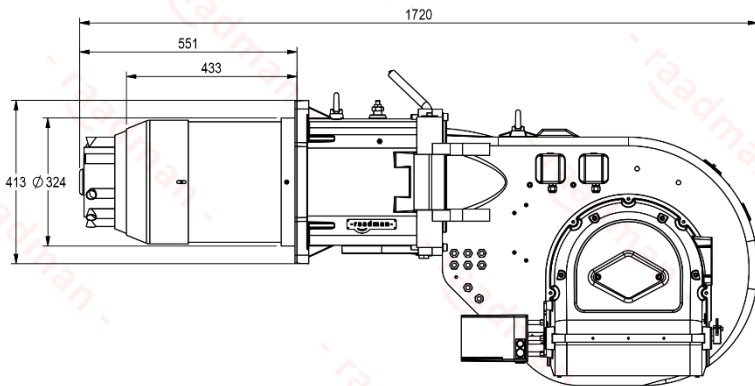
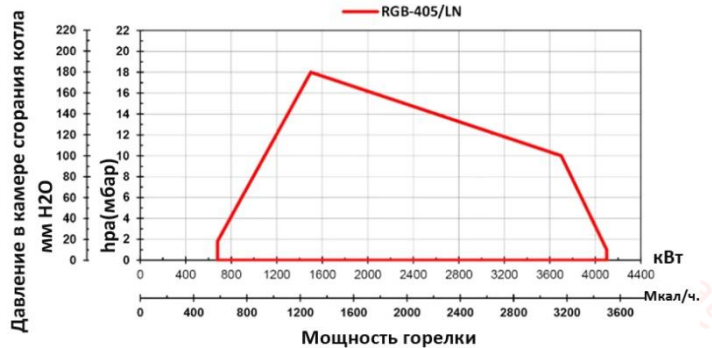
- Двухступенчатая газовая горелка мощностью от 680 до 4100 кВт на газе (68 до 410 Нм³/ч для газа G20), степень регулирования мощности горелки 1:6 и соответствующая классу III по содержанию NOx.
 - Совместимость со всеми типами камер сгорания в соответствии со стандартами EN-303 или BS-EN 12953-3.
 - Подходит для использования в жаротрубных, водогрейных, водотрубных котлах и т.д.
 - Горелка включает в себя: Механические компоненты, голову горелки с низким уровнем выбросов NOx, предназначенную для снижения выбросов, пламенную трубу, вентилятор, панель управления, устройства для розжига, клапаны и все необходимые предохранительные устройства для газовой рампы.
 - Автомат горения: SIEMENS LFL
 - Автомат горения включает в себя: Главный автомат горения и сервоприводы.
 - Газовая рампа включает в себя: Фильтр, регулятор, главный клапан и предохранительный клапан, манометры, реле макс. давления, реле мин. давления, реле проверки герметичности и блок контроля герметичности клапанов (все в соответствии со стандартом BS-EN 676).
- Газовая рампа поставляется в двух типах, в зависимости от применения:
- Раздельная газовая рампа назкого давления DN65 (давление на входе составляет от 150 до 360 мбар).
 - При наличии более высоких давлений можно предложить более компактные газовые рампы по более выгодным ценам.
- Преимущества: Оптимальное проектирование, высокая степень модуляции, бесшумная работа, возможность открытия корпуса горелки с шарнира в обоих направлениях, простота в установке и обслуживании.



Оptionальная возможность: Совместимость сжиженного нефтяного газа (LPG) с комплектами форсунок LPG.

Дополнительная информация

- Двигатель вентилятора: 9.2 или 11 кВт, 3 фаза, 380-400 В., 50 Гц, 2900 об/мин.
 - Рабочая температура окружающей среды: 5-60°C
 - Максимальная температура воздуха для горения: 60°C
 - Уровень шума: 85 дБ на расстоянии 1,5 метра
 - Класс защиты (IP): 43
 - Вес нетто: ~210 кг
 - Габаритные размеры упаковки (Д x Ш x В): ~1850 x 1140 x 870 мм
- Стандартные условия: Температура окружающей среды: 20°C, температура газа: 15°C, атмосферное давление: 1013 мбар, высота над уровнем моря: 0 м (в соответствии со стандартом BS-EN 676)



- Рекомендуемый диаметр фланца крепления к котлу = 335 мм

Сертификаты

- Сертифицирован в Евразийском экономическом союзе (ЕАЭС) в соответствии со стандартом № 0378484.
- Сертифицирован в соответствии с национальным стандартом Ирана ISIRI-7595 (BS-EN 676).



Сканируйте для получения доступа к:
Техническому описанию
Техническим данным
Технической консультации
3D-модели (только для Вип-Клиентов)

