



Ступенчатая газовая горелка RGB-55

Технические данные

- Двухступенчатая газовая горелка мощностью от 160 до 580 кВт на газе (16 до 58 Nm³/ч для газа G20), степень регулирования мощности горелки 1:3 и соответствующая классу II по содержанию NOx.
- Совместимость со всеми типами камер сгорания в соответствии со стандартами EN-303 или BS-EN 12953-3.
- Подходит для использования в жаротрубных, водогрейных и водотрубных котлах.
- Горелка включает в себя: Алюминиевый корпус, пламенную трубу, электропроводку, вентилятор, панель управления, устройства для розжига, клапаны и все необходимые предохранительные устройства для газовой рампы.
- Автомат горения: HONEYWELL TMG или SIEMENS LFL в зависимости от заказа Покупателя или политики производителя, основанной на наличии на рынке. Автомат горения включает в себя: Главный автомат горения и сервопривод.
- Газовая рампа включает в себя: Фильтр, регулятор, главный клапан и предохранительный клапан, манометры, реле мин. давления (в соответствии со стандартом BS-EN 676).

Газовая рампа поставляется в двух типах, в зависимости от применения:

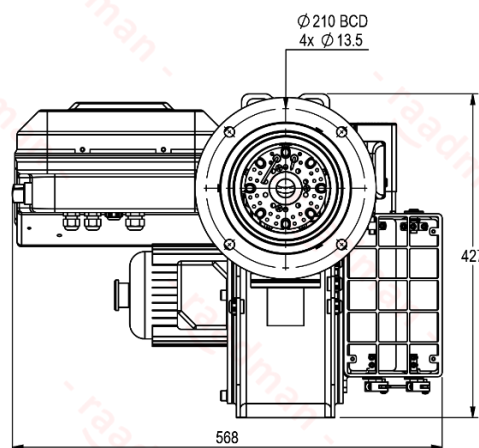
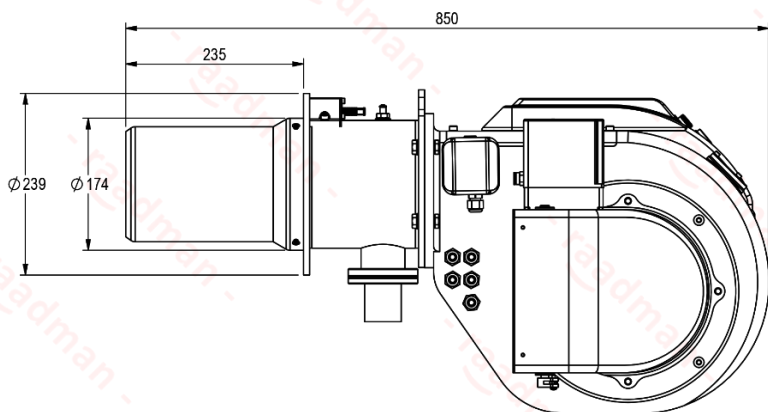
- Газовая рампа низкого давления Rp1 1/2 с мультиблоком (давление на входе составляет от 22 до 360 мбар).
- Раздельная газовая рампа низкого давления Rp1 (давление на входе составляет от 72 до 360 мбар).

- Преимущества: Оптимальное проектирование, высокая степень модуляции, бесшумная работа, простота в установке и обслуживании.
- Опциональная возможность: Совместимость сжиженного нефтяного газа (LPG) с комплектами форсунок LPG.



Дополнительная информация

- Двигатель вентилятора: 0.75 кВт, 3 фаза, 380 до 400 В., 50 Гц, 2850 об/мин.
 - Рабочая температура окружающей среды: 5-60°C
 - Максимальная температура воздуха для горения: 60°C
 - Уровень шума: 72 дБ на расстоянии 1,5 метра
 - Класс защиты (IP): 43
 - Вес нетто: 44 кг
 - Габаритные размеры упаковки (Д x Ш x В): 965 x 700 x 965 мм
- Стандартные условия: Температура окружающей среды: 20°C, температура газа: 15°C, атмосферное давление: 1013 мбар, высота над уровнем моря: 0 м (в соответствии со стандартами BS-EN 676 и BS-EN 267)



- Рекомендуемый диаметр фланца крепления к котлу = 186 мм

Сертификаты

- Сертифицирован в Евразийском экономическом союзе (ЕАЭС) в соответствии со стандартом № 0378484.
- Сертифицирован в соответствии с национальным стандартом Ирана ISIRI-7595 (BS-EN 676).



Сканируйте для получения доступа к:
Техническому описанию
Техническим данным
Технической консультации
3D-модели (только для Вип-Клиентов)

