



Газовая горелка RGB-M-1250 с электронной модуляцией

Технические данные

- Горелка с электронной модуляцией мощностью от 1200 до 12000 кВт на газе (120 до 1200 Нм³/ч для газа G20), степень модуляции 1:10 и соответствующая классу II по содержанию NOx.
- Совместимость со всеми типами камер сгорания в соответствии со стандартами EN-303 или BS-EN 12953-3.
- Подходит для использования в жаротрубных, водогрейных, водотрубных котлах и т.д.
- Горелка включает в себя: Механические компоненты, голову горелки, пламенную трубу, вентилятор, панель управления, устройства для розжига, клапаны и все необходимые предохранительные устройства для газовой рампы.
- Автомат горения: AUTOFLAME MINI MK8/MK8 или SIEMENS LMV5 в зависимости от заказа Покупателя или политики производителя, основанной на наличии на рынке.
- Автомат горения включает в себя: главный контроллер (ПИД-регулятор), модуль управления нагрузкой, пользовательский интерфейс и сервоприводы.
- Газовая рампа включает в себя: Фильтр, регулятор, главный клапан и предохранительный клапан, манометры, реле мин. давления, реле макс. давления и блок контроля герметичности клапанов (все в соответствии со стандартом BS-EN 676).

Газовая рампа поставляется в двух типах, в зависимости от применения:

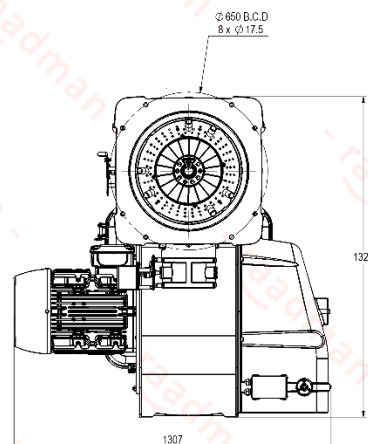
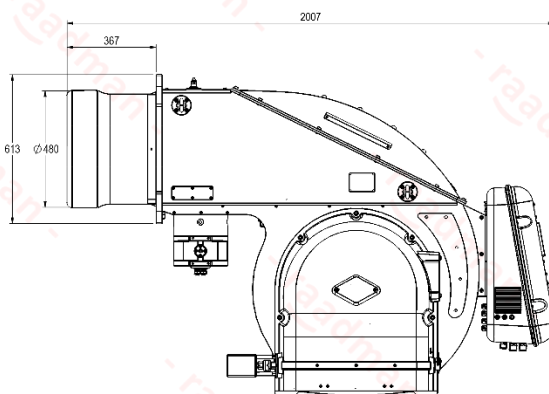
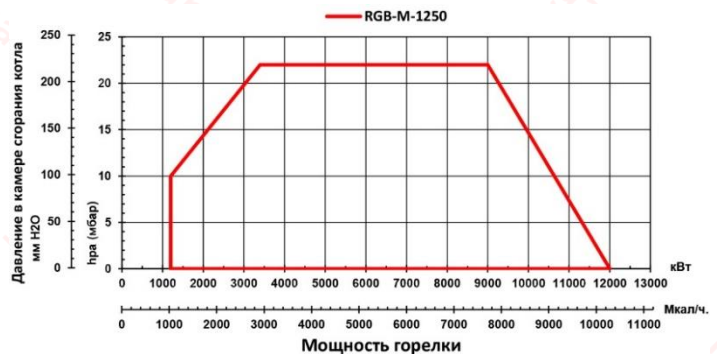
- Газовая рампа низкого давления DN100 с мультиблоком (давление на входе составляет от 260 до 360 мбар).
- Раздельная газовая рампа высокого давления DN100 (давление на входе составляет от 1 до 4 бар).
- Преимущества: Оптимальное проектирование, высокая степень модуляции, бесшумная работа, блок проверки клапанов, связь с внешними системами через шину, простота в установке и обслуживании.
- Опциональная возможность: Работа с РДГ (Рециркуляция дымовых газов) для дальнейшего снижения уровня NOx используется сервопривод с регулируемой скоростью (VSD), работа с датчиками O₂ и CO (плюс датчики CO₂, NO, NO₂ и SO₂ с контроллером AUTOFLAME), совместимость сжиженного нефтяного газа (LPG) с комплектами форсунок LPG.



Дополнительная информация

- Двигатель вентилятора: 30 кВт, 3 фаза, 380 до 400 В., 50 Гц, 2900 об/мин.
- Рабочая температура окружающей среды: 5-60°C
- Максимальная температура воздуха для горения: 60°C
- Уровень шума: 88 дБ на расстоянии 1,5 метра
- Класс защиты (IP): 43
- Вес нетто: ~582 кг
- Габаритные размеры упаковки (Д x Ш x В): ~2510 x 1550 x 1520 мм

Стандартные условия: Температура окружающей среды: 20°C, температура газа: 15°C, атмосферное давление: 1013 мбар, высота над уровнем моря: 0 м (в соответствии со стандартом BS-EN 676).



- Рекомендуемый диаметр фланца крепления к котлу = 492 мм

Сертификаты

- Сертифицирован в Евразийском экономическом союзе (ЕАЭС) в соответствии со стандартом №.0378484.
- Сертифицирован в соответствии с национальным стандартом Ирана ISIRI-7595 (BS-EN 676).



Сканируйте для получения доступа к:
Техническому описанию
Техническим данным
Технической консультации
3D-модели (только для Вип-Клиентов)

