



· · Газовая горелка RGB-M-2250 с электронной модуляцией

**Технические данные**

- Горелка с электронной модуляцией мощностью от 2750 до 22000 кВт на газе (275 до 220 Нм<sup>3</sup>/ч для газа G20), степень модуляции 1:8 и соответствующая классу II по содержанию NOx.
- Совместимость со всеми типами камер сгорания в соответствии со стандартами EN-303 или BS-EN 12953-3.
- Подходит для использования в жаротрубных, водогрейных, водотрубных котлах и т.д.
- Горелка включает в себя: Механические компоненты, голову горелки, пламенную трубу, вентилятор, панель управления, внешняя электрическая панель для устройства плавного пуска, устройства для розжига, реле давления воздуха, трансформаторы розжига, клапаны и все необходимые предохранительные устройства для газовой рампы.
- Автомат горения: AUTOFLAME MINI MK8/MK8 или SIEMENS LMV5 в зависимости от заказа Покупателя или политики производителя, основанной на наличии на рынке.
- Автомат горения включает в себя: Главный контроллер (ПИД-регулятор), пользовательский интерфейс, датчик пламени и сервоприводы.
- Газовая рампа включает в себя: Фильтр, регулятор, главный клапан и предохранительный клапан, манометры, реле макс. давления, реле мин. давления, реле проверки герметичности, регулятор пилота, пилотные клапаны, газовый дроссель (все в соответствии со стандартом BS-EN 676).

Газовая рампа поставляется в двух типах, в зависимости от применения:

- Газовая рампа низкого давления DN125 с мультиблоком (давление на входе составляет от 410 до 500 мбар).
- Газовая рампа высокого давления DN100 с мультиблоком (давление на входе составляет от 2 до 4 бар).

- Преимущества: Оптимальное проектирование, высокая степень модуляции, бесшумная работа, блок контроля герметичности клапанов, связь с внешними системами через шину, рельсовая система для эргономичного обслуживания смесительного устройства, простота в установке и обслуживании.
- Опциональная возможность: Работа с РДГ (Рециркуляция дымовых газов) для дальнейшего снижения уровня NOx используется сервопривод с регулируемой скоростью (VSD), работа с датчиками O2 и CO (плюс датчики CO2, NO, NO2 и SO2 с контроллером AUTOFLAME), совместимость сжиженного нефтяного газа (LPG) с комплектами форсунок LPG.

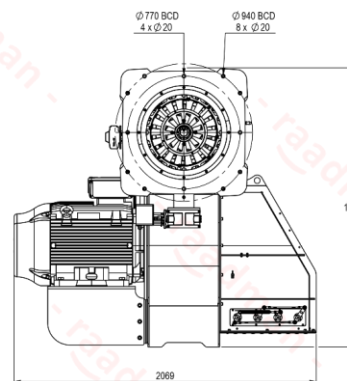
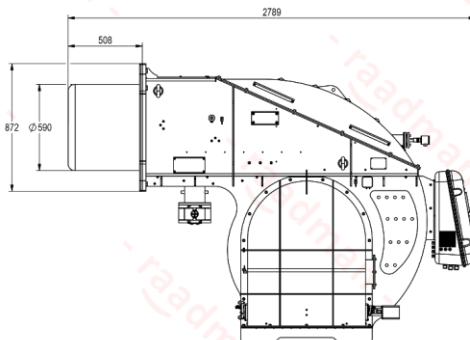


**Дополнительная информация**

- Двигатель вентилятора: 75 кВт, 3 фаза, 380-400 В., 50 Гц, 2900 об/мин.
- Рабочая температура окружающей среды: 5-60°C
- Максимальная температура воздуха для горения: 60°C
- Уровень шума: 93 дБ на расстоянии 1,5 метра
- Класс защиты (IP): 43
- Вес нетто: ~1800 кг
- Габаритные размеры упаковки (Д x Ш x В): ~3050 x 2150 x 2150 мм

Стандартные условия: Температура окружающей среды: 20°C, температура газа: 15°C, атмосферное давление: 1013 мбар, высота над уровнем моря: 0 м (в соответствии со стандартом BS-EN 676)

Давление в камере сгорания котла



**Сертификаты**

- Сертифицирован в Евразийском экономическом союзе (ЕАЭС) в соответствии со стандартом № 0378484.
- Сертифицирован в соответствии с национальным стандартом Ирана ISIRI-7595 (BS-EN 676).



Сканируйте для получения доступа к:  
Техническому описанию  
Техническим данным  
Технической консультации  
3D-модели (только для Вип-Клиентов)

