



Газовая горелка RGB-M-805-DB с электронной модуляцией (Двухблочная)

Технические данные

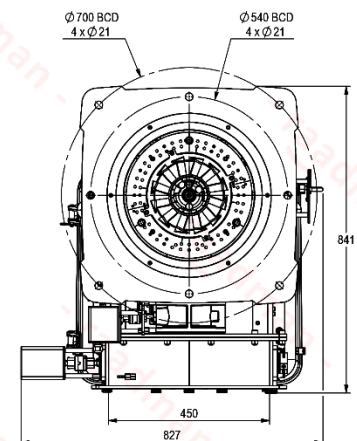
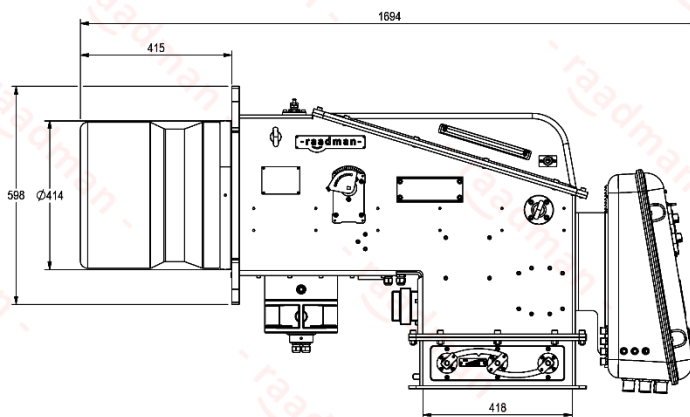
- Горелка с электронной модуляцией мощностью от 1000 до 8000 кВт на газе (от 100 до 800 Нм³/ч для газа G20), степень модуляции 1:8 и соответствующая классу II по содержанию NOx.
 - Совместимость со всеми типами камер сгорания в соответствии со стандартами EN-303 или BS-EN 12953-3.
 - Подходит для использования в жаротрубных, водогрейных, водотрубных котлах и т.д.
 - Горелка включает в себя: Механические компоненты, голову горелки, пламенную трубу, панель управления, устройства для розжига, реле давления воздуха, Трансформаторы зажигания, клапаны и все необходимые предохранительные устройства для газовой рампы.
 - Автомат горения: AUTOFLAME MINI MK8/MK8 или SIEMENS LMV5 в зависимости от заказа Покупателя или политики производителя, основанной на наличии на рынке.
 - Автомат горения включает в себя: Главный контроллер (ПИД-регулятор), пользовательский интерфейс, датчик пламени и сервоприводы.
 - Система вентиляции горелки мощностью 9200 м³/ч и давлением подачи 60 мбар.
 - Система вентиляции горелки включает в себя: Двигатель вентилятора, механические компоненты, система РДГ (Рециркуляция дымовых газов (опция) и звукоизоляционный материал для дальнейшего снижения уровня шума (опция).
 - Система RMS (Пускатель двигателя raadman) включает в себя: Инвертор, вентилятор, аварийный выключатель, компактный автоматический выключатель (МССВ) (опция) и электрические компоненты для энергосистемы.
 - Газовая рампа включает в себя: Фильтр, регулятор, главный клапан и предохранительный клапан, манометры, реле макс. давления, реле мин. давления, реле проверки герметичности, пилотный регулятор, пилотные клапаны, газовый дроссель (все в соответствии со стандартом BS-EN 676).
- Газовая рампа поставляется в двух типах, в зависимости от применения:
- Газовая рампа низкого давления DN100 с мультиблоком (давление на входе составляет от 235 до 360 мбар).
 - Раздельная газовая рампа низкого давления DN100 (давление на входе составляет от 167 до 360 мбар).
- Преимущества: Оптимальное проектирование, высокая степень модуляции, блок контроля герметичности клапанов, связь с внешними системами через шину, простота в установке и обслуживании.
 - Опциональная возможность: Работа с РДГ (Рециркуляция дымовых газов) для дальнейшего снижения уровня NOx используется сервопривод с регулируемой скоростью (VSD), работа с датчиками O₂ и CO (плюс датчики CO₂, NO, NO₂ и SO₂ с контроллером AUTOFLAME), совместимость сжиженного нефтяного газа (LPG) с комплектами форсунок LPG.



Дополнительная информация

- Двигатель вентилятора: 22 кВт, 3 фаза, 380-400 В., 50 Гц, 2900 об/мин.
- Рабочая температура окружающей среды: 5-60°C
- Максимальная температура воздуха для горения: 60°C
- Класс защиты(IP): 43
- Вес блока сгорания: 420 кг ±1%
- Габаритные размеры упаковки блока сгорания (Д x Ш x В): ~1800 x 990 x 1100 мм

Стандартные условия: Температура окружающей среды: 20°C, температура газа: 15°C, атмосферное давление: 1013 мбар, высота над уровнем моря: 0 м (в соответствии со стандартами BS-EN 676).



- Рекомендуемый диаметр фланца крепления к котлу = 426 мм

Сертификаты

- Сертифицирован в Евразийском экономическом союзе (ЕАЭС) в соответствии со стандартом № 0378484.
- Сертифицирован в соответствии с национальным стандартом Ирана ISIRI-7595 (BS-EN 676).



Сканируйте для получения доступа к:
Техническому описанию
Техническим данным
Технической консультации
3D-модели (только для Вип-Клиентов)

