



Газовая горелка RGB-MC-405/LN с механической модуляцией и низким уровнем выбросов NOx

Технические данные

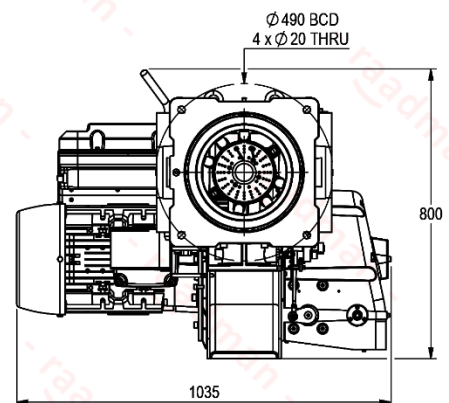
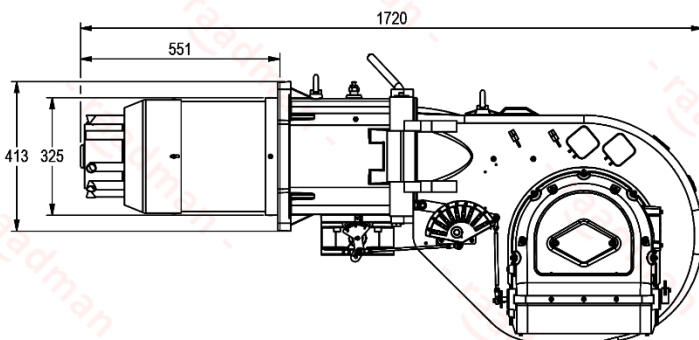
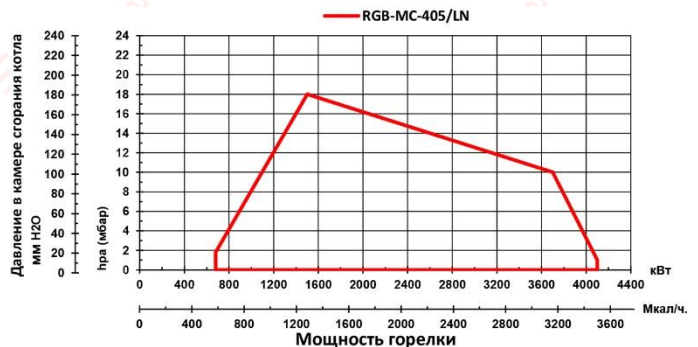
- Горелка с механической модуляцией мощностью от 680 до 4100 кВт на газе (68-410 Nm³/ч для газа G20), степень регулирования мощности 1:7 и соответствующая классу III по содержанию NOx .
- Совместимость со всеми типами камер сгорания в соответствии со стандартами EN-303 или BS-EN 12953.
- Подходит для использования в жаротрубных, водогрейных, водотрубных котлах и т.д .
- Горелка включает в себя: Механические компоненты, голову горелки с низким уровнем выбросов NOx, предназначенную для снижения выбросов, пламенную трубу, вентилятор, панель управления, устройства для розжига, клапаны и все необходимые устройства безопасности для газовой рампы.
- Автомат горения:SIEMENS LFL
Автомат горения включает в себя: Главный автомат горения (Регулятор ПИД), модуль управления нагрузкой и сервоприводы.
- Газовая рампа включает в себя: Фильтр, регулятор, главный клапан и предохранительный клапан, манометры, реле мин. давления, реле макс. давления, реле проверки герметичности, блок контроля герметичности клапанов (все в соответствии со стандартом BS-EN 676).
Газовая рампа поставляется в двух типах, в зависимости от применения :
 - Газовая рампа низкого давления DN65 с мультиблоком (давление на входе составляет от 165 до 360 мбар).
 - Раздельная газовая рампа высокого давления DN65 (давление на входе составляет от 1 до 4 бар).
- Преимущества: оптимальная конструкция, высокая степень модуляции, бесшумная работа, возможность открывания как с левой, так и с правой стороны, а также удобство установки и обслуживания.
- Оptionальная возможность: совместимость сжиженного нефтяного газа (LPG) с комплектами форсунок LPG.



Дополнительная информация

- Двигатель вентилятора : 11 кВт, 3 фаза, 380-400 В., 50 Гц, 2900 об/мин .
- Рабочая температура окружающей среды: 5-60°C
- Максимальная температура воздуха для горения : 60°C
- Уровень шума: 85 дБ на расстоянии 1,5 метра
- Класс защиты (IP): 43
- Вес нетто: ~216 кг
- Габаритные размеры упаковки (Д x Ш x В): ~1850 x 1140 x 890 мм

Стандартные условия: Температура окружающей среды: 20°C, температура газа: 15°C, атмосферное давление: 1013 мбар, высота над уровнем моря: 0 м (в соответствии со стандартом BS-EN 676)



- Рекомендуемый диаметр фланца крепления к котлу = 337 мм

Сертификаты

- Сертифицирован в Евразийском экономическом союзе (ЕАЭС) в соответствии со стандартом No. 0378484.
- Сертифицирован в соответствии с национальным стандартом Ирана ISIRI-7595 (BS-EN 676).



Сканируйте для получения доступа к:
Техническому описанию
Техническим данным
Технической консультации
3D-модели (только для Клиентов)

