



Ступенчатая газовая горелка **RGB-MS-505/LN** с механическим регулированием и низким уровнем выбросов NOx

### Технические данные

- Ступенчатая горелка с механическим регулированием мощностью от 700 до 5100 кВт на газе (от 70-510 Нм³/ч. для газа G20), степень регулирования мощности горелки 1:4 и соответствующая классу III по содержанию.
- Совместимость со всеми типами камер сгорания в соответствии со стандартами EN-303 или BS-EN 12953-3.
- Подходит для использования в жаротрубных, водогрейных и водотрубных котлах и т.д.
- Горелка включает в себя: Механические компоненты, голову горелки, пламенную трубу с низким уровнем выбросов NOx, вентилятор, панель управления, устройства для розжига, клапаны и все необходимые предохранительные устройства для газовой рампы.
- Автомат горения: SIEMENS LFL
- Автомат горения включает в себя: Главный автомат и сервопривод.
- Газовая рампа включает в себя: Фильтр, регулятор, главный клапан и предохранительный клапан, манометры, реле мин. давления, реле макс. давления, реле проверки герметичности, блок контроля герметичности клапанов (все в соответствии со стандартом BS-EN 676).

Газовая рампа поставляется в двух типах, в зависимости от применения:

- Раздельная газовая рампа низкого давления DN65 (давление на входе составляет от 228 до 360 мбар).
- Раздельная газовая рампа высокого давления DN65 (давление на входе составляет от 1 до 4 бар).

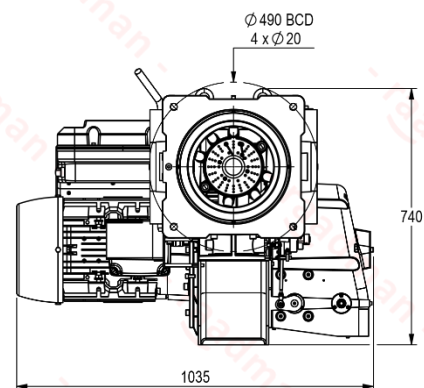
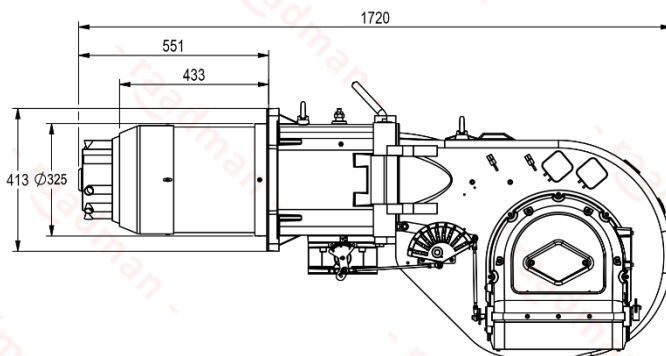
- Преимущества: оптимальная конструкция, бесшумная работа, возможность открывания как с левой, так и с правой стороны, а также удобство установки и обслуживания.
- Опциональная возможность: совместимость сжиженного нефтяного газа (LPG) с комплектами форсунок LPG.



### Дополнительная информация

- Двигатель вентилятора: 11 кВт, 3 фаза, 380-400 В., 50 Гц, 2900 об/мин.
- Рабочая температура окружающей среды: 5-60°C
- Максимальная температура воздуха для горения: 60°C
- Уровень шума: 84 дБ на расстоянии 1,5 метра
- Класс защиты (IP): 43
- Вес нетто: ~2222 кг
- Габаритные размеры упаковки (Д x Ш x В): ~1850 x 1140 x 890 мм

Стандартные условия: Температура окружающей среды: 20°C, температура газа: 15°C, атмосферное давление: 1013 мбар, высота над уровнем моря: 0 м (в соответствии со стандартом BS-EN 676)



- Рекомендуемый диаметр фланца крепления к котлу: ~337 мм

### Сертификаты

- Сертифицирован в Евразийском экономическом союзе (ЕАЭС) в соответствии со стандартом No. 0378484.
- Сертифицирован в соответствии с национальным стандартом Ирана ISIRI-7595 (BS-EN 676).



Сканируйте для получения доступа к:  
Техническому описанию  
Техническим данным  
Технической консультации  
3D-модели (только для Клиентов)

