



## Ступенчатая газовая горелка RGB-MS-85/LN с механическим регулированием и низким уровнем выбросов NOx

### Технические данные

- Ступенчатая горелка с механическим регулированием мощностью от 250 до 900 кВт на газе (от 25 до 90 Нм<sup>3</sup>/ч для газа G20), степень регулирования мощности горелки 1:3 и соответствующая классу III по содержанию NOx.
- Совместимость со всеми типами камер сгорания в соответствии со стандартами EN-303 или BS-EN 12953-3.
- Подходит для использования в жаротрубных, водогрейных, водотрубных котлах и т.д.
- Горелка включает в себя: Механические компоненты, голову горелки с низким уровнем выбросов NOx, предназначенную для снижения выбросов, пламенную трубу, вентилятор, панель управления, устройства для розжига, клапаны и все необходимые предохранительные устройства для газовой рампы.
- Автомат горения: SIEMENS LFL или SHOKOUH/HONEYWELL TMG в зависимости от заказа Покупателя или политики производителя, основанной на наличии на рынке. Автомат горения включает в себя: Главный автомат горения и сервопривод.
- Газовая рампа включает в себя: Фильтр, регулятор, главный клапан и предохранительный клапан, манометры, реле макс. давления и реле мин. давления (все в соответствии со стандартом BS-EN 676)

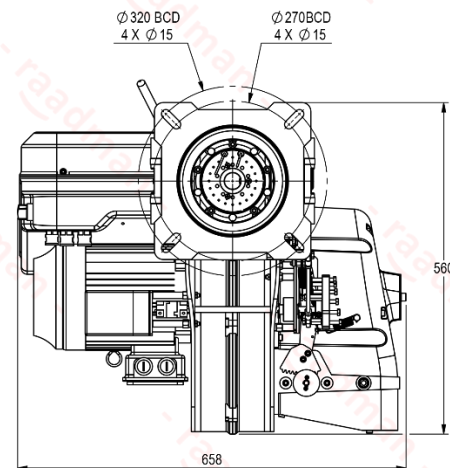
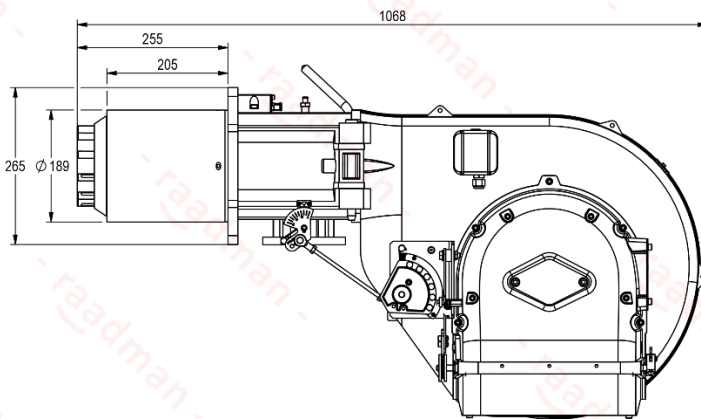
Газовая рампа поставляется в двух типах, в зависимости от применения:

- Газовая рампа низкого давления Rp 1 1/2 с мультиблоком (давление на входе составляет от 40 до 360 мбар).
- Раздельная газовая рампа низкого давления Rp1 1/2 (давление на входе составляет от 55 до 360 мбар).
- При наличии более высоких давлений можно предложить более компактные газовые рампы по более выгодным ценам.
- Преимущества: Оптимальное проектирование, высокая степень модуляции, бесшумная работа, возможность открытия корпуса горелки с шарнира в обоих направлениях, простота в установке и обслуживании.
- Опциональная возможность: Совместимость сжиженного нефтяного газа (LPG) с комплектами форсунок LPG.



### Дополнительная информация

- Двигатель вентилятора: 1.1 кВт, 3 фаза, 380-400 В., 50 Гц, 2890 об/мин.
  - Рабочая температура окружающей среды: 5-60°C
  - Максимальная температура воздуха для горения: 60°C
  - Уровень шума: 77 дБ на расстоянии 1,5 метра
  - Класс защиты (IP): 43
  - Вес нетто: ~76 кг
  - Габаритные размеры упаковки (Д x Ш x В): ~1200 x 810 x 730 мм
- Стандартные условия: Температура окружающей среды: 20°C, температура газа: 15°C, атмосферное давление: 1013 мбар, высота над уровнем моря: 0 м (в соответствии со стандартом BS-EN 676)



- Рекомендуемый диаметр фланца крепления к котлу = 201 мм

### Сертификаты

- Сертифицирован в Евразийском экономическом союзе (ЕАЭС) в соответствии со стандартом № 0378484.
- Сертифицирован в соответствии с национальным стандартом Ирана ISIRI-7595 (BS-EN 676).



Сканируйте для получения доступа к:  
Техническому описанию  
Техническим данным  
Технической консультации  
3D-модели (только для Вип-Клиентов)

