



Газодизельная горелка RRGB-M-205/LN с электронной модуляцией и низким уровнем выбросов NOx

Технические данные

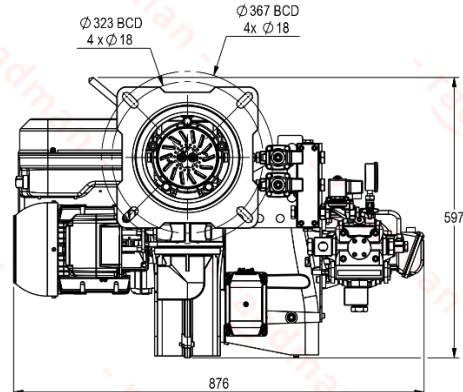
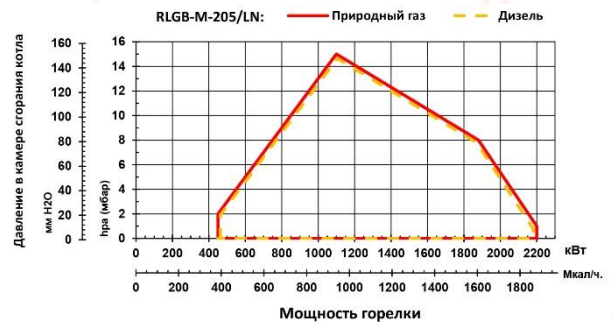
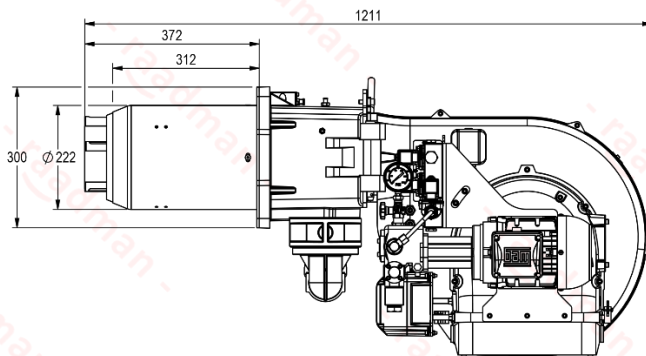
- Горелка с электронной модуляцией мощностью от 450 до 2200 кВт на газе (45 до 220 Nm³/ч для газа G20), степень модуляции 1:5 и соответствующая классу III по содержанию NOx.
- Двухступенчатая горелка мощностью от 450 до 2200 кВт на дизеле (38 до 185 кг/ч), степень регулирования мощности 1:5 и соответствующая классу II по содержанию NOx.
- Совместимость со всеми типами камер сгорания в соответствии со стандартами EN-303 или BS-EN 12953-3.
- Подходит для использования в жаротрубных, водогрейных, водотрубных котлах и т.д.
- Горелка включает в себя: Механические компоненты, голову горелки с низким уровнем выбросов NOx, предназначенную для снижения выбросов, пламенную трубу, вентилятор, систему подачи дизельного топлива, панель управления, устройства для розжига, клапаны и все необходимые предохранительные устройства для газовой и дизельной рампы.
- Автомат горения: AUTOFLAME MINI MK8 (в упаковке горелки/котла) и LAMTEC VT или SIEMENS LMV2/3 в зависимости от заказа Покупателя или политики производителя, основанной на наличии на рынке.
- Автомат горения включает в себя: Главный контроллер (ПИД-регулятор), модуль управления нагрузкой, двухтопливный модуль, пользовательский интерфейс, датчик пламени и сервоприводы.
- Газовая рампа включает в себя: Фильтр, регулятор, главный клапан и предохранительный клапан, манометры, реле макс. давления, реле мин. давления и реле проверки герметичности (все в соответствии со стандартом BS-EN 676). Газовая рампа поставляется в двух типах, в зависимости от применения:
 - Газовая рампа низкого давления Rp2 с мультиблоком (давление на входе составляет от 106 до 360 мбар).
 - Раздельная газовая рампа низкого давления Rp2 (давление на входе составляет от 111 до 360 мбар).
 - При наличии более высоких давлений можно предложить более компактные газовые рампы по более выгодным ценам.
- Система подачи дизельного топлива включает в себя: Раздельный двигатель насоса для перекачки д. топлива, насос с клапаном регулирования давления, два главных соленоидных клапана и один предохранительный соленоидный клапан на тракте топливоподдачи, манометр на тракте топливоподдачи, две форсунки для двухступенчатого режима работы (все в соответствии со стандартом BS-EN 267).
- Преимущества: Оптимальное проектирование, высокая степень модуляции, независимый дизельный и воздушный двигатель, бесшумная работа, блок контроля герметичности клапанов, связь с внешними системами через шину, возможность открытия корпуса горелки с шарнира в обоих направлениях, простота в установке и обслуживании.
- Optional ability: Работа с РДГ (Рециркуляция дымовых газов) для дальнейшего снижения уровня NOx, работа с датчиками O2 и CO (плюс датчики CO2, NO, NO2 и SO2 с контроллером AUTOFLAME), совместимость сжиженного нефтяного газа (LPG) с комплектами форсунок LPG.



Дополнительная информация

- Двигатель вентилятора: 5.5 кВт, 3 фаза, 380-400 В., 50 Гц, 2900 об/мин.
- Двигатель насоса д. топлива: 0.55 кВт, 3 фаза, 50 Гц, 2890 об/мин.
- Рабочая температура окружающей среды: 5-60°C
- Максимальная температура воздуха для горения: 60°C
- Уровень шума: 84 дБ на расстоянии 1,5 метра
- Класс защиты (IP): 43
- Вес нетто: ~118 кг
- Габаритные размеры упаковки (Д x Ш x В): ~1430 x 970 x 730 мм

Стандартные условия: Температура окружающей среды: 20°C, температура газа: 15°C, атмосферное давление: 1013 мбар, высота над уровнем моря: 0 м (в соответствии со стандартами BS-EN 676 и BS-EN 267)



- Рекомендуемый диаметр фланца крепления к котлу = 235 мм

Сертификаты

- Сертифицирован в Евразийском экономическом союзе (ЕАЭС) в соответствии со стандартом № 0378483.
- Сертифицирован в Евразийском экономическом союзе (ЕАЭС) в соответствии со стандартом № 0378484.
- Сертифицирован в соответствии с национальным стандартом Ирана ISIRI-7594 (BS-EN 267).
- Сертифицирован в соответствии с национальным стандартом Ирана ISIRI-7595 (BS-EN 676).



Сканируйте для получения доступа к:
Техническому описанию
Техническим данным
Технической консультации
3D-модели (только для Вип-Клиентов)

