



Газодизельная горелка RLGВ-M/М-1750-DB с электронной модуляцией (Двухблочная)

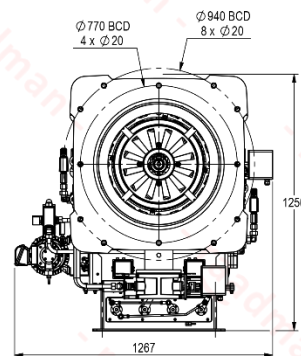
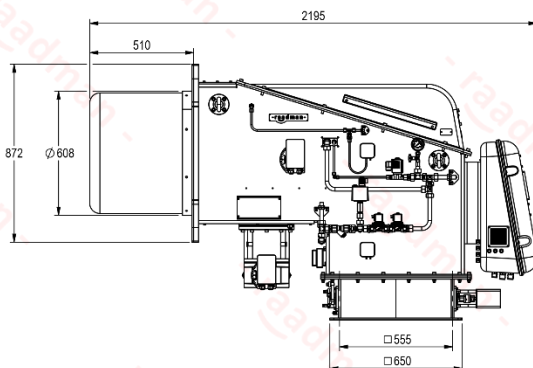
Технические данные

- Горелка с электронной модуляцией мощностью от 2200 до 17000 кВт на газе (от 220 до 1700 Нм³/ч для газа G20) степень модуляции 1:8 и соответствующая классу II по содержанию NOx.
 - Горелка с электронной модуляцией мощностью от 3500 до 17000 кВт на дизеле (от 295 до 1433 кг/ч.), степень модуляции 1:5 и соответствующая классу II по содержанию NOx.
 - Совместимость со всеми типами камер сгорания в соответствии со стандартами EN-303 или BS-EN 12953-3.
 - Подходит для использования в жаротрубных, водогрейных и водотрубных котлах и т.д.
 - Горелка включает в себя: Механические компоненты, голову горелки, пламенную трубу, панель управления, устройства для розжига, реле давления воздуха, датчик давления воздуха, трансформаторы розжига, клапаны и все необходимые предохранительные устройства для газовой и дизельной рампы.
 - Автомат горения: AUTOFLAME MINI MK8/MK8 или SIEMENS LMV5 в зависимости от заказа Покупателя или политики производителя, основанной на наличии на рынке.
 - Автомат горения включает в себя: Главный контроллер (ПИД-регулятор), пользовательский интерфейс, датчик пламени и сервоприводы.
 - Система вентиляции горелки мощностью 19400 м³/ч и давлением подачи 75 мбар.
 - Система вентиляции горелки включает в себя: Двигатель вентилятора, механические компоненты, система РДГ (Рециркуляция дымовых газов (опция) и звукоизоляционный материал для дальнейшего снижения уровня шума (опция)
 - Система RMS (Пускатель двигателя raadman) включает в себя: инвертор, вентилятор, аварийный выключатель, компактный автоматический выключатель (МССВ) (опция) и электрические компоненты для энергосистемы.
 - Газовая рампа включает в себя: Фильтр, регулятор, главный клапан и предохранительный клапан, манометры, реле макс. давления, реле мин. давления и реле проверки герметичности, регулятор пилота, пилотный клапан, газовый дроссель, (все в соответствии со стандартом BS-EN 676).
- Газовая рампа поставляется в двух типах, в зависимости от применения:
- Газовая рампа низкого давления DN100 с мультиблоком (давление на входе составляет от 312 до 500 мбар).
 - Газовая рампа высокого давления DN100 с мультиблоком (давление на входе составляет от 1 до 4 бар).
- Система подачи дизельного топлива включает в себя: Раздельный двигатель насоса для перекачки д. топлива, насос с клапаном регулирования давления, фильтр, два главных соленоидных клапана на тракте топливоподдачи и один предохранительный соленоидный клапан на тракте топливоподдачи, нормально открытые соленоидные клапаны для иглы, регулятор давления, реле мин. давления, реле макс. давления, манометр на тракте топливоподдачи, Форсуночный блок, форсунка обратного распыления с иглой (все в соответствии со стандартом BS-EN 267).
 - Преимущества: Оптимальное проектирование, высокая степень модуляции, блок контроля герметичности клапанов, связь с внешними системами через шину, простота в установке и обслуживании.
 - Опциональная возможность: Работа с РДГ (Рециркуляция дымовых газов) для дальнейшего снижения уровня NOx используется сервопривод с регулируемой скоростью (VSD), работа с датчиками O2 и CO (плюс датчики CO2, NO, NO2 и SO2 с контроллером AUTOFLAME), совместимость сжиженного нефтяного газа (LPG) с комплектами форсунок LPG.



Дополнительная информация

- Двигатель вентилятора: 55 кВт, 3 фаза, 380-400 В., 50 Гц, 2900 об/мин.
 - Двигатель насоса д.топлива: 3 кВт, 380-400 В., 50 Гц, 2840 об/мин.
 - Рабочая температура окружающей среды: 5-60°C
 - Максимальная температура воздуха для горения: 60°C
 - Класс защиты (IP): IP43
 - Вес блока сгорания: 574 кг ±1%
 - Габаритные размеры упаковки блока сгорания (Д x Ш x В): ~2400 x 1400 x 1480 мм
- Стандартные условия: Температура окружающей среды: 20°C, температура газа: 15°C, атмосферное давление: 1013 мбар, высота над уровнем моря: 0 м (в соответствии со стандартами BS-EN 676 и BS-EN 267).



- Рекомендуемый диаметр фланца крепления к котлу = 620 мм

Сертификаты

- Сертифицирован в Евразийском экономическом союзе (ЕАЭС) в соответствии со стандартом № 0378483.
- Сертифицирован в Евразийском экономическом союзе (ЕАЭС) в соответствии со стандартом № 0378484.
- Сертифицирован в соответствии с национальным стандартом Ирана ISIRI-7594 (BS-EN 267).
- Сертифицирован в соответствии с национальным стандартом Ирана ISIRI-7595 (BS-EN 676).



Сканируйте для получения доступа к:
Техническому описанию
Техническим данным
Технической консультации
3D-модели (только для Вип-Клиентов)

