



Газодизельная горелка RLGB-M/M-2550 с электронной модуляцией

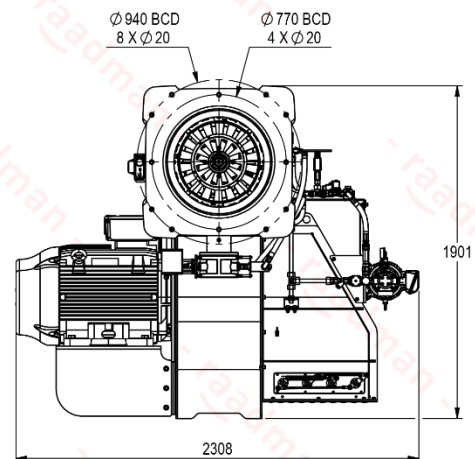
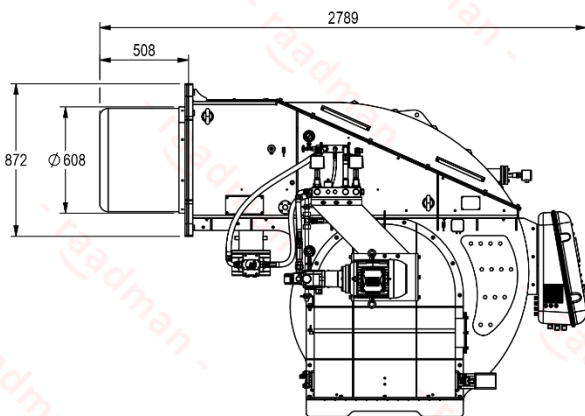
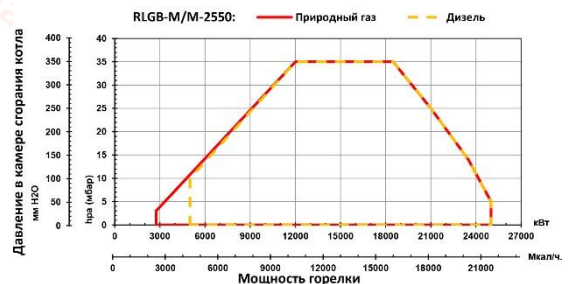
Технические данные

- Горелка с электронной модуляцией мощностью от 3150 до 25000 кВт на газе (от 315 до 2500 Нм³/ч для газа G20), степень модуляции 1:8 и соответствующая классу II по содержанию NOx.
- Горелка с электронной модуляцией мощностью от 5000 до 25000 кВт на дизеле (от 421 до 2000 кг/ч.), степень модуляции 1:5 и соответствующая классу II по содержанию NOx.
- Совместимость со всеми типами камер сгорания в соответствии со стандартами EN-303 или BS-EN 12953-3.
- Подходит для использования в жаротрубных, водогрейных и водотрубных котлах и т.д.
- Горелка включает в себя: Механические компоненты, голову горелки, пламенную трубу, вентилятор, панель управления, внешний электрощит панель для устройства плавного пуска, устройства для розжига, реле давления воздуха, трансформаторы розжига, клапаны и все необходимые предохранительные устройства для газовой и дизельной рампы.
- Автомат горения: AUTOFLAME MINI MK8/MK8 или SIEMENS LMV5 в зависимости от заказа Покупателя или политики производителя, основанной на наличии на рынке.
- Автомат горения включает в себя: Главный контроллер (ПИД-регулятор), пользовательский интерфейс, датчик пламени и сервоприводы. Газовая рампа включает в себя: Фильтр, регулятор, главный клапан и предохранительный клапан, манометры, реле макс. давления, реле мин. давления и реле проверки герметичности, регулятор пилота, пилотный клапан, газовый дроссель, (все в соответствии со стандартом BS-EN 676). Газовая рампа поставляется в двух типах, в зависимости от применения:
 - Газовая рампа низкого давления DN125 с мультиблоком (давление на входе составляет от 340 до 500 мбар).
 - Газовая рампа высокого давления DN100 с мультиблоком (давление на входе составляет от 2 до 4 бар).
- Система подачи дизельного топлива включает в себя: Раздельный двигатель насоса для перекачки д. топлива, насос с клапаном регулирования давления, два главных соленоидных клапана и один предохранительный соленоидный клапан на тракте топливоподачи, регулятор давления, реле мин. давления, реле макс. давления, манометр на тракте топливоподачи, Форсуночный блок, форсунка обратного распыления с иглой (все в соответствии со стандартом BS-EN 267).
- Преимущества: Оптимальное проектирование, высокая степень модуляции, бесшумная работа, блок контроля герметичности клапанов, связь с внешними системами через шину, рельсовая система для эргономичного обслуживания смесительного устройства, простота в установке и обслуживании.
- Опциональная возможность: Работа с РДГ (Рециркуляция дымовых газов) для дальнейшего снижения уровня NOx используется сервопривод с регулируемой скоростью (VSD), работа с датчиками O₂ и CO (плюс датчики CO₂, NO, NO₂ и SO₂ с контроллером AUTOFLAME), совместимость сжиженного нефтяного газа (LPG) с комплектами форсунок LPG.



Дополнительная информация

- Двигатель вентилятора: 75 кВт, 3 фаза, 380-400 В., 50 Гц, 2900 об/мин
 - Двигатель насоса д.топлива: 4 кВт, 380-400 В., 50 Гц, 2940 об/мин .
 - Рабочая температура окружающей среды: 5-60°C
 - Максимальная температура воздуха для горения: 60°C
 - Уровень шума: 94 дБ на расстоянии 1,5 метра
 - Класс защиты (IP): 43
 - Вес нетто: ~1900 кг
 - Габаритные размеры упаковки (Д x Ш x В): ~3050 x 2350 x 2150 мм
- Стандартные условия: Температура окружающей среды: 20°C, температура газа: 15°C, атмосферное давление: 1013 мбар, высота над уровнем моря: 0 м (в соответствии со стандартами BS-EN 676 и BS-EN-267)



- Рекомендуемый диаметр фланца крепления к котлу = 620 мм

Сертификаты

- Сертифицирован в Евразийском экономическом союзе (ЕАЭС) в соответствии со стандартом № 0378483.
- Сертифицирован в Евразийском экономическом союзе (ЕАЭС) в соответствии со стандартом № 0378484.
- Сертифицирован в соответствии с национальным стандартом Ирана ISIRI-7594 (BS-EN 267).
- Сертифицирован в соответствии с национальным стандартом Ирана ISIRI-7595 (BS-EN 676).



Сканируйте для получения доступа к:
Техническому описанию
Техническим данным
Технической консультации
3D-модели (только для Вип-Клиентов)

