



Газодизельная горелка **RLGB-M/M-505/LN** с электронной модуляцией и низким уровнем выбросов NOx

**Технические данные**

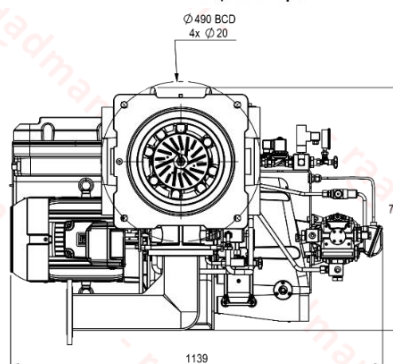
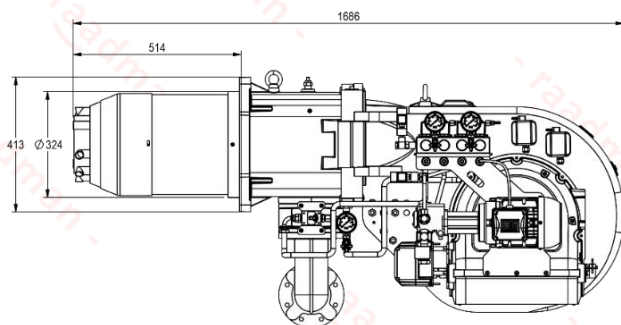
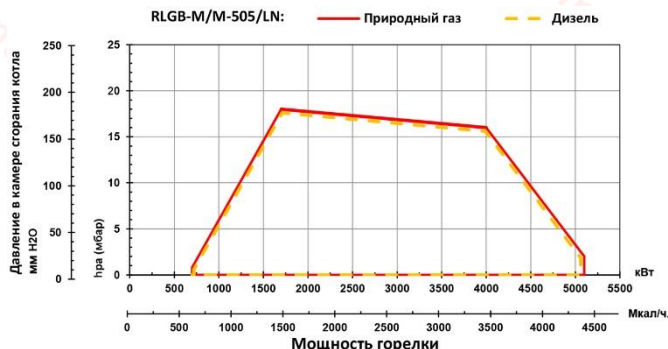
- Горелка с электронной модуляцией мощностью от 700 до 5100 кВт на газе (от 70 до 510 Нм³/ч для газа G20), степень модуляции 1:7 и соответствующая классу III по содержанию NOx.
- Горелка с электронной модуляцией мощностью от 1020 до 5100 кВт на дизеле (от 86 до 430 кг/ч), степень модуляции 1:5 и соответствующая классу II по содержанию NOx.
- Совместимость со всеми типами камер сгорания в соответствии со стандартами EN-303 или BS-EN 12953-3.
- Подходит для использования в жаротрубных, водогрейных, водотрубных котлах и т.д.
- Горелка включает в себя: Механические компоненты, голову горелки с низким уровнем выбросов NOx, предназначенную для снижения выбросов, пламенную трубу, вентилятор, систему подачи дизельного топлива, панель управления, устройства для розжига, клапаны и все необходимые предохранительные устройства для газовой и дизельной рампы.
- Автомат горения: AUTOFLAME MINI MK8 (в упаковке горелки/котла), LAMTEC BT или SIEMENS LMV2/3 в зависимости от заказа Покупателя или политики производителя, основанной на наличии на рынке.
- Автомат горения включает в себя: Главный контроллер (ПИД-регулятор), модуль управления нагрузкой, двухтопливный модуль, пользовательский интерфейс, датчик пламени и сервоприводы.
- Газовая рампа включает в себя: Фильтр, регулятор, главный клапан и предохранительный клапан, манометры, реле макс. давления, реле мин. давления и реле проверки герметичности (все в соответствии со стандартом BS-EN 676). Газовая рампа поставляется в двух типах, в зависимости от применения:
  - Раздельная газовая рампа низкого давления DN65 (давление на входе составляет от 228 до 360 мбар).
  - Раздельная газовая рампа высокого давления DN65 (давление на входе составляет от 1,5 до 4 бар).
- Система подачи дизельного топлива включает в себя: Раздельный двигатель насоса для перекачки д. топлива, насос с клапаном регулирования давления, два главных соленоидных клапана и один предохранительный соленоидный клапан на тракте топливоподачи, два главных соленоидных клапана и один предохранительный соленоидный клапан на обратной линии, регулятор давления, реле мин. давления дизеля, реле макс. давления дизеля, манометр на тракте топливоподачи, форсуночный блок, форсунка обратного распыления (все в соответствии со стандартом BS-EN 267).
- Преимущества: Оптимальное проектирование, высокая степень модуляции, независимый дизельный и воздушный двигатель, бесшумная работа, блок контроля герметичности клапанов, связь с внешними системами через шину, возможность открытия корпуса горелки с шарнира в обоих направлениях, простота в установке и обслуживании.
- Опциональная возможность: Работа с РДГ (Рециркуляция дымовых газов) для дальнейшего снижения уровня NOx используется сервопривод с регулируемой скоростью (VSD), работа с датчиками O2 и CO (плюс датчики CO2, NO, NO2 и SO2 с контроллером AUTOFLAME), совместимость сжиженного нефтяного газа (LPG) с комплектами форсунок LPG.



**Дополнительная информация**

- Двигатель вентилятора: 11 кВт, 3 фазы, 380-400 В., 50 Гц, 2900 об/мин.
- Двигатель насоса д. топлива: 1.5 кВт, 380-400 В., 50 Гц, 2890 об/мин.
- Рабочая температура окружающей среды: 5-60°C
- Максимальная температура воздуха для горения: 60°C
- Уровень шума: 82 дБ на расстоянии 1,5 метра
- Класс защиты (IP): 43
- Вес нетто: ~265 кг
- Габаритные размеры упаковки (Д x Ш x В): ~1870 x 1390 x 870 мм

Стандартные условия: Температура окружающей среды: 20°C, температура газа: 15°C, атмосферное давление: 1013 мбар, высота над уровнем моря: 0 м (в соответствии со стандартами BS-EN 676 и BS-EN 267).



- Рекомендуемый диаметр фланца крепления к котлу = 335 мм

**Сертификаты**

- Сертифицирован в Евразийском экономическом союзе (ЕАЭС) в соответствии со стандартом № 0378483.
- Сертифицирован в Евразийском экономическом союзе (ЕАЭС) в соответствии со стандартом № 0378484.
- Сертифицирован в соответствии с национальным стандартом Ирана ISIRI-7594 (BS-EN 267).
- Сертифицирован в соответствии с национальным стандартом Ирана ISIRI-7595 (BS-EN 676).



Сканируйте для получения доступа к:  
Техническому описанию  
Техническим данным  
Технической консультации  
3D-модели (только для Вип-Клиентов)

