



Газодизельная горелка **RLGB-MC-505/LN** с механической модуляцией и низким уровнем выбросов NOx

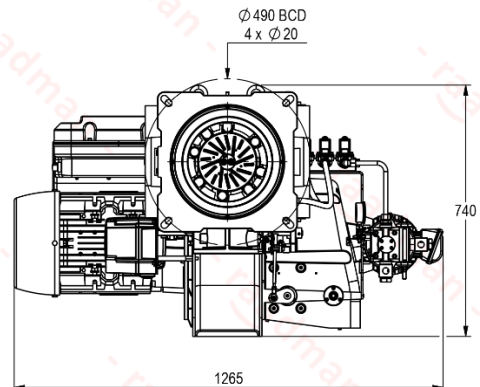
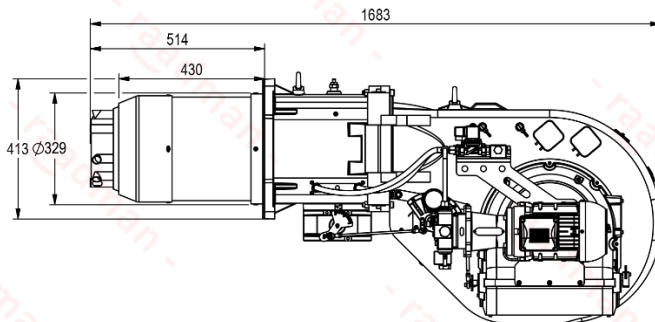
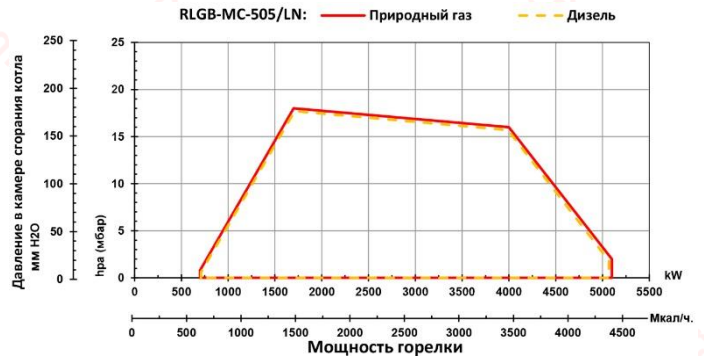
Технические данные

- Горелка с механической модуляцией мощностью от 700 до 5100 кВт на газе (от 70 до 510 Нм³/ч для газа G20), степень модуляции 1:7 и соответствующая классу III по содержанию NOx.
- Двухступенчатая горелка мощностью от 700 до 5100 кВт на дизеле (от 59 до 430 кг/ч), степень регулирования мощности 1:7 и соответствующая классу II по содержанию NOx.
- Совместимость со всеми типами камер сгорания в соответствии со стандартами EN-303 или BS-EN 12953-3.
- Подходит для использования в жаротрубных, водогрейных, водотрубных котлах и т.д.
- Горелка включает в себя: Механические компоненты, голову горелки с низким уровнем выбросов NOx, предназначенную для снижения выбросов, пламенную трубу, вентилятор, систему подачи дизельного топлива, панель управления, устройства для розжига, клапаны и все необходимые предохранительные устройства для газовой и дизельной рампы.
- Автомат горения: SIEMENS LFL
Автомат горения включает в себя: Главный автомат горения (ПИД-регулятор), модуль управления нагрузкой, датчик пламени и сервопривод.
- Газовая рампа включает в себя: Фильтр, регулятор, главный клапан и предохранительный клапан, манометры, реле макс. давления, реле мин. давления, реле проверки герметичности и блок контроля герметичности клапанов (все в соответствии со стандартом BS-EN 676).
Газовая рампа поставляется в двух типах в зависимости от применения:
 - Раздельная газовая рампа низкого давления DN65 (давление на входе составляет от 228 до 360 мбар).
 - Раздельная газовая рампа высокого давления DN65 (давление на входе составляет от 1.5 до 4 бар).
 - При наличии более высоких давлений можно предложить более компактные газовые рампы по более выгодным ценам.
- Система подачи дизельного топлива включает в себя: Раздельный двигатель насоса для перекачки д. топлива, насос с клапаном регулирования давления, два главных соленоидных клапана и один предохранительный соленоидный клапан на тракте топливоподдачи, манометр на тракте топливоподдачи, две форсунки для двухступенчатого режима работы (все в соответствии со стандартом BS-EN 267).
- Преимущества: Оптимальное проектирование, высокая степень модуляции, независимый дизельный и воздушный двигатель, бесшумная работа, возможность открытия корпуса горелки с шарнира в обоих направлениях, простота в установке и обслуживании.
- Опциональная возможность: Совместимость сжиженного нефтяного газа (LPG) с комплектами форсунок LPG.



Дополнительная информация

- Двигатель вентилятора: 11 кВт, 3 фазы, 380-400 В., 50 Гц, 2900 об/мин.
 - Двигатель насоса д. топлива: 1.5 кВт, 380-400 В., 50 Гц, 2890 об/мин.
 - Рабочая температура окружающей среды: 5-60°C
 - Максимальная температура воздуха для горения: 60°C
 - Уровень шума: 82 дБ на расстоянии 1,5 метра
 - Класс защиты (IP): 43
 - Вес нетто: ~265 кг
 - Габаритные размеры упаковки (Д x Ш x В): ~1870 x 1390 x 870 мм
- Стандартные условия: Температура окружающей среды: 20°C, температура газа: 15°C, атмосферное давление: 1013 мбар, высота над уровнем моря: 0 м (в соответствии со стандартами BS-EN 676 и BS-EN 267)



- Рекомендуемый диаметр фланца крепления к котлу = 341 мм

Сертификаты

- Сертифицирован в Евразийском экономическом союзе (ЕАЭС) в соответствии со стандартом № 0378483.
- Сертифицирован в Евразийском экономическом союзе (ЕАЭС) в соответствии со стандартом № 0378484.
- Сертифицирован в соответствии с национальным стандартом Ирана ISIRI-7594 (BS-EN 267).
- Сертифицирован в соответствии с национальным стандартом Ирана ISIRI-7595 (BS-EN 676).



Сканируйте для получения доступа к:
Техническому описанию
Техническим данным
Технической консультации
3D-модели (только для Вип-Клиентов)

