



Газодизельная горелка **RLGB-MS-405/LN** с механическим ступенчатым регулированием и низким уровнем выбросов NOx

STехнические данные

- Горелка с механическим ступенчатым регулированием мощностью от 680 до 4100 кВт на газе (от 68 до 410 Нм³/ч) для газа, степень регулирования мощности горелки 1:6 и соответствующая классу III по содержанию NOx.
- Двухступенчатая горелка мощностью от 680-4100 кВт на дизеле (от 57 до 346 кг/ч.), степень регулирования мощности горелки 1:6 и соответствующая классу II по содержанию NOx.
- Совместимость со всеми типами камер сгорания в соответствии со стандартами EN-303 или BS-EN 12953-3.
- Подходит для использования в жаротрубных, водогрейных и водотрубных котлах и т.д.
- Горелка включает в себя: Механические компоненты, голову горелки с низким уровнем выбросов NOx, предназначенную для снижения выбросов, пламенную трубу, вентилятор, систему подачи д.топлива, панель управления, устройства для розжига, клапаны и все необходимые предохранительные устройства для газовой и дизельной рампы.
- Автомат горения: SIEMENS LFL.

Автомат горения включает в себя: Главный автомат, датчик пламени и сервопривод.

- Газовая рампа включает в себя: Фильтр, регулятор, главный клапан и предохранительный клапан, манометры, реле макс. давления, реле мин. давления и реле проверки герметичности (все в соответствии со стандартом BS-EN 676).

Газовая рампа поставляется в двух типах, в зависимости от применения:

- Раздельная газовая рампа низкого давления DN65 (давление на входе составляет от 165 до 360 мбар).
- Раздельная газовая рампа высокого давления DN65 (давление на входе составляет от 1 до 4 бар).

- Система подачи д. топлива включает в себя: Раздельный двигатель насоса для перекачки д. топлива, насос с клапаном регулирования давления, два главных соленоидных клапана и один предохранительный соленоидный клапан на тракте топливоподачи, манометр на тракте топливоподачи, две форсунки для двухступенчатого режима работы (все в соответствии со стандартом BS-EN 267).

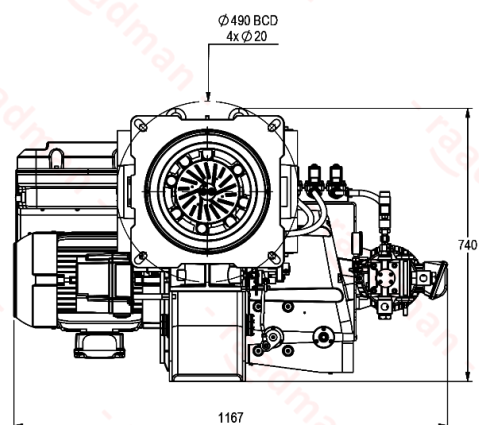
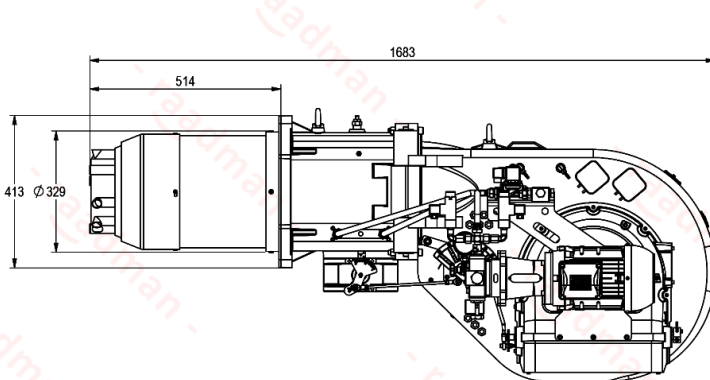
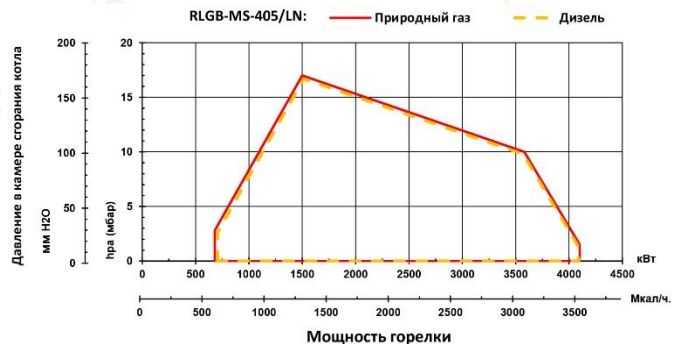
- Преимущества: оптимальная конструкция, независимый дизельный и пневматический двигатель, бесшумная работа, возможность открывания как с левой, так и с правой стороны, а также удобство установки и обслуживания.

- Опциональная возможность: совместимость сжиженного нефтяного газа (LPG) с комплектами форсунок LPG



Дополнительная информация

- Двигатель вентилятора: 11 кВт, 3 фаза, 380-400 В., 50 Гц, 2900 об/мин.
 - Двигатель насоса д. топлива: 1.5 кВт, 380-400 В., 50 Гц, 2890 об/мин.
 - Рабочая температура окружающей среды: 5-60°C
 - Максимальная температура воздуха для горения: 60°C
 - Уровень шума: 80 дБ на расстоянии 1,5 метра
 - Класс защиты (IP): 43
 - Вес нетто/Net weight: ~265 кг
 - Габаритные размеры упаковки (Д x Ш x В): ~1870 x 1390 x 870 мм
- Стандартные условия: Температура окружающей среды: 20°C, температура газа: 15°C, атмосферное давление: 1013 мбар, высота над уровнем моря: 0 м (в соответствии со стандартами BS-EN 267 и BS-EN 676)



- Рекомендуемый диаметр фланца крепления к котлу = 340 мм

Сертификаты

- Сертифицирован в Евразийском экономическом союзе (ЕАЭС) в соответствии со стандартом № 0378483.
- Сертифицирован в Евразийском экономическом союзе (ЕАЭС) в соответствии со стандартом № 0378484.
- Сертифицирован в соответствии с национальным стандартом Ирана ISIRI-7594 (BS-EN 267).
- Сертифицирован в соответствии с национальным стандартом Ирана ISIRI-7595 (BS-EN 676).



Сканируйте для получения доступа к:
Техническому описанию
Техническим данным
Технической консультации
3D-модели (только для Вип-Клиентов)

