

- raadman -  
Burner



- Geleceğe Gülümse -



### Kademeli Mono Blok Brülör

**Kapasite Aralığı:** 160 kW ile 6.200 kW arasında

**Yakıtlar:** Doğal Gaz, LPG, Hafif Yağ

**Çalışma:** Kademeli

**Kontrol Sistemi:** Siemens LFL

**Emisyon Sınıfı:** BS-EN 676 ve BS-EN 267'ye göre NOx sınıf II veya III

**Avantajlar:** Maliyet etkin, optimal tasarım, yüksek modülasyon oranı, düşük ses emisyonu, kurulum ve bakım kolaylığı, düşük fazla hava ile çalışma (daha yüksek verimlilik)

**Tasarım Standartları:** BS-EN 676, BS-EN 267

**Uygulamalar:** Sıcak Su Kazanlar, Buhar Kazanlar, Kızgın Yağ Kazanlar, Yoğuşmalı Kazanlar, Ateş Kutusu Kazanlar, Kurutucular vb.



### Mekanik Kademeli ve Mekanik Modülasyonlu Mono Blok Brülör

**Kapasite Aralığı:** 3.000 kW ile 6.200 kW arasında

**Yakıtlar:** Doğal Gaz, LPG, Hafif Yağ

**Çalışma:** Mekanik Kademeli/Mekanik Modülasyonlu

**Kontrol Sistemi:** Siemens LFL

**Emisyon Sınıfı:** BS-EN 676 ve BS-EN 267'ye göre NOx sınıf II veya III

**Avantajlar:** Elektrikli Modülasyonlu Brülörlere Kıyasla Maliyet Etkin, Optimal Tasarım, Yüksek Modülasyon Oranı, Kolay İşletim, Düşük Ses Emisyonu, Kurulum ve Bakım Kolaylığı, Düşük Fazla Hava ile Çalışma (Daha Yüksek Verimlilik)

**Tasarım Standartları:** BS-EN 676, BS-EN 267

**Uygulamalar:** Sıcak Su Kazanlar, Buhar Kazanlar, Kızgın Yağ Kazanlar, Yoğuşmalı Kazanlar, Ateş Kutusu Kazanlar, Kurutucular vb.



### Elektrikli Modülasyonlu Mono Blok Brülör

**Kapasite Aralığı:** 160 kW ile 25.000 kW arasında

**Yakıtlar:** Doğal Gaz, LPG, Hafif Yağ, Ağır Yağ

**Çalışma:** Elektrikli Modülasyonlu

**Kontrol Sistemi (6 MW'ye kadar):** Siemens LMV 2&3, Lamtec BT3

**Kontrol Sistemi (6 MW'den büyük):** AutoFlame Mini MK8 & MK8, Siemens LMV 5

**Emisyon Sınıfı:** BS-EN 676 ve BS-EN 267'ye göre NOx sınıf II veya III

**Avantajlar:** Yüksek hassasiyet, Bağımsız aktüatörler aracılığıyla hava/yakıt oranı PID kontrolü, Optimal tasarım, Yüksek modülasyon oranı, Histerezis hatası olmaması, Düşük ses emisyonu, Kurulum ve bakım kolaylığı, Hata geçmişi, Akıllı işletim, Düşük fazla hava ile çalışma (Daha yüksek verimlilik)

**Tasarım Standartları:** BS-EN 676, BS-EN 267

**Uygulamalar:** Sıcak Su Kazanlar, Buhar Kazanlar, Kızgın Yağ Kazanlar, Su Borulu Kazanlar, Fırınlar vb.



### Premix Brülörler

**Kapasite Aralığı:** 125 kW ile 4.000 kW arasında

**Yakıtlar:** Doğal Gaz, LPG

**Çalışma:** Elektrikli Modülasyonlu

**Kontrol Sistemi:** Siemens LME 7

**Emisyon Sınıfı:** Ultra Düşük NOx, BS-EN 676'ya göre

**Avantajlar:** Optimal Tasarım, Yüksek Modülasyon Oranı, Yoğuşmalı Kazanlar İçin Uygun Yüksek Performans, Düşük Ses Emisyonu, Yüksek Verimlilik

**Tasarım Standartları:** BS-EN 676

**Uygulamalar:** Ateş Borulu Kazanlar, Yoğuşmalı Kazanlar





### Duoblok Brülörler

**Kapasite Aralığı:** 1.000 kW ile 45.000 kW arasında

**Yakıtlar:** Doğal Gaz, LPG, Hafif Yağ, Ağır Yağ

**Çalışma:** Elektrikli Modülasyonlu

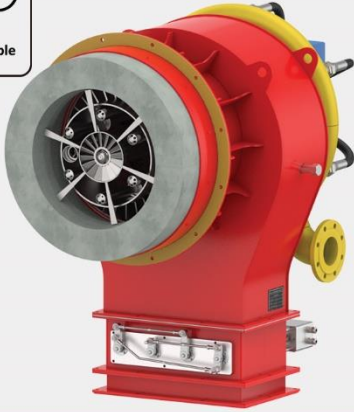
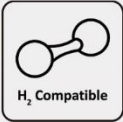
**Kontrol Sistemi:** AutoFlame Mini Mk8 & Mk8, Siemens LMV 5

**Emisyon Sınıfı:** BS-EN 676 ve BS-EN 267'ye göre Nox sınıf II veya III

**Avantajlar:** Duobloc Optimal Tasarım, Yüksek Hassasiyet, Hava/Yakıt Oranı Kontrolü, Modüler Konfigürasyon, Yüksek Modülasyon Oranı, Bağımsız Aktüatörler ile Hava/Yakıt Oranı PID Kontrolü, Düşük Ses Emisyonu, Kurulum ve Bakım Kolaylığı, Hata Geçmiş, Akıllı İşletim, Düşük Fazla Hava ile Çalışma (Daha Yüksek Verimlilik)

**Tasarım Standartları:** BS-EN 676 And BS-EN 267

**Uygulamalar:** Sıcak Su Kazanlar, Buhar Kazanlar, Kızgın Yağ Kazanlar, Su Borulu Kazanlar, Fırınlr vb.



### Hidrojenle Çalışan Brülörler

**Kapasite Aralığı:** 10 MW to 60 MW

**Yakıtlar:** Hidrojen, Arındırma Gazı, Atık Gaz, Doğal Gaz, Hafif Yağ, Ağır Yağ

**Çalışma:** Elektronik Modülasyonlu

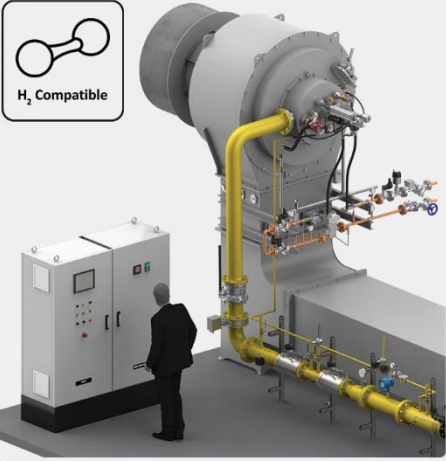
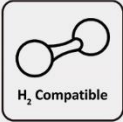
**Kontrol Sistemi:** AutoFlame Mini MK8 & MK8 / Özel Kontrol Sistemi

**Emisyon Sınıfı:** API 535'e göre

**Avantajlar:** Optimal Tasarım, Optimize Edilmiş Alev Geometrisi, Modülasyonlu Çalışma, Düşük Ses Emisyonu, Kolay Kurulum ve Bakım

**Tasarım Standartları:** BS-EN 676, BS-EN 267, API 535

**Uygulamalar:** Su Borulu Kazanlar, Petrokimya Fırınları



### Su Borulu Kazan Brülörler

**Kapasite Aralığı:** 2 MW ile 60 MW arasında

**Yakıtlar:** Hidrojen, Arındırma Gazı, Atık Gaz, Doğal Gaz, LPG, Hafif Yağ, Ağır Yağ

**Çalışma:** Elektrikli Modülasyonlu

**Kontrol Sistemi:** AutoFlame Mini Mk8 & Mk8 / Özel Kontrol Sistemi

**Emisyon Sınıfı:** API 535'e göre

**Avantajlar:** Optimal Tasarım, Optimize Edilmiş Alev Geometrisi, Modülasyonlu Çalışma, Düşük Ses Emisyonu, Düşük NOx operasyonları için hava/yakıt kademelendirmesi, Dayanıklı ve sağlam çalışma

**Tasarım Standartları:** NFPA85, API 535

**Uygulamalar:** Su Borulu Kazanlar, Petrokimya Fırınları, Reformler



### Çok Alevli Brülörler

**Kapasite Aralığı:** 600 kW ile 10.500 kW arasında

**Yakıtlar:** Doğal Gaz, LPG, Hafif Yağ, Ağır Yağ

**Çalışma:** Elektrikli Modülasyonlu

**Kontrol Sistemi (6 MW'ye kadar):** Siemens LMV 2&3, Lamtec BT3

**Kontrol Sistemi (6 MW'den büyük):** AutoFlame Mini MK8 & MK8, Siemens LMV 5

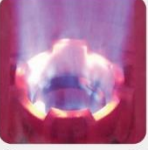
**Emisyon Sınıfı:** BS-EN 676 ve BS-EN 267'ye göre NOx sınıf III

**Avantajlar:** Optimal Tasarım, Yüksek Modülasyon Oranı, Su Borulu Kazanlar için Yüksek Performans, Düşük Ses Emisyonu, Optimize Edilmiş Alev Geometrisi

**Tasarım Standartları:** BS-EN 676, BS-EN 267

**Uygulamalar:** Su Borulu Kazanlar, Kurutucular





## Proses Brülörü

**Kapasite Aralığı:** 1.3 MW ile 8 MW arasında

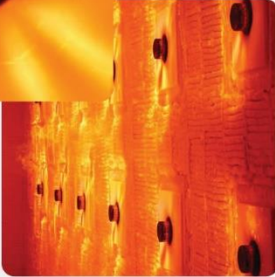
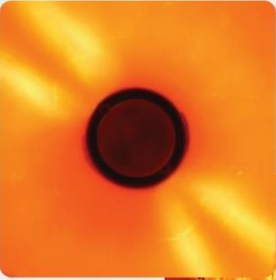
**Yakıtlar:** Doğal Gaz, Rafineri Yakıt Gazı, Rafineri Arındırma Gazı

**Emisyon Sınıfı:** 15 ppmvd

**Avantajlar:** Ultra Düşük NOx, Kompakt ve Stabil Alev, Geniş Boyut Seçenekleri, Doğal Gaz ve Hidrojen Karışımları Gibi Farklı Yakıtlarla Uyumluluk, Yüksek Modülasyon Oranı, Kolay İşletim, Düşük Bakım İhtiyacı, Optimum Hava Dağılımı ve Kontrol Sağlayan Radyal Hava Kayıt Sistemi

**Tasarım Standartları:** API 535

**Uygulamalar:** Ateşli Isıtıcılar, Reformerlar veya Petrokimya Endüstrisindeki Diğer Fırınlar



## Radyan Duvar Brülörleri

**Kapasite Aralığı:** 100 kW to 1000 kW

**Yakıtlar:** Hidrojen, Doğal Gaz

**Çalışma:** Manuel

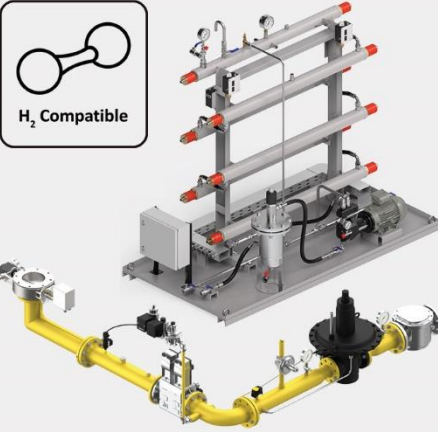
**Emisyon Sınıfı:** API 535'e göre

**Avantajlar:** Optimum Tasarım, Yuvarlak Düz Alev, Düşük Ses Emisyonu, Kolay Kurulum ve Bakım

**Tasarım Standartları:** API 535

**Uygulamalar:** Petrokimya fırınları

Raadman radyan duvar brülörleri, mükemmel simetrik alevleriyle stabil, geri tepmesiz bir çalışma sağlayarak reformerler ve etilen kriting fırınları gibi yüksek sıcaklık uygulamaları için ideal hale gelir. Güvenilirlik ve verimlilik göz önünde bulundurularak tasarlanan bu brülörler, ultra düşük NOx emisyonu ve tutarlı performans sunar.



## Yakıt Kızağı (Gaz/Hafif Yağ/Ağır Yağ)

**Gaz Yakıtı:**

**Kapasite Aralığı:** Özelleştirilebilir

**Basınç Aralığı:** 10 Bara kadar

**İlgili Standartlar:** BS-EN 676, NFPA 85, API 535

**Bileşenler:** Filtre, Çoklu Blok veya Ayrı Vanalar, Regülatör, Basınç Anahtarları, Basınç Göstergeleri, Özelleştirilmiş Kolektör ve Bağlantılar, ve Diğer Gerekli Aksesuarlar

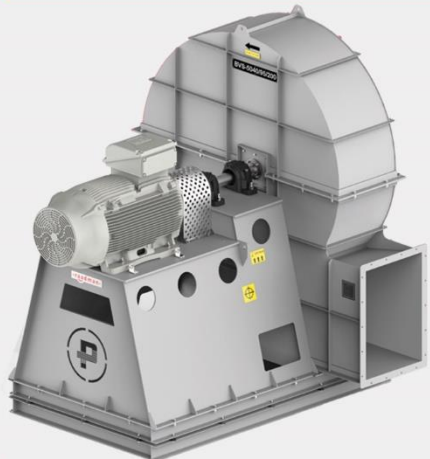
**Sıvı Yakıtlar:**

**Kapasite Aralığı:** Özelleştirilebilir

**Basınç Aralığı:** 40 Bara kadar

**İlgili Standartlar:** BS-EN 267

**Bileşenler:** Süzgeç, Solenoid Vanalar, Regülatör, Isıtıcı (Gerektiğinde), Pompa ve Motor, Basınç Transmitterleri, Basınç Göstergeleri, Özelleştirilmiş Borulama ve Diğer Gerekli Aksesuarlar



## Brülör Havalandırma Sistemi (BVS) ve Raadman Motor Yolverici (RMS)

**Hava Akış Oranı:** 8.000 Nm<sup>3</sup>/saat - 150.000 Nm<sup>3</sup>/saat, özelleştirilebilir boyutlar mevcuttur

**Tasarım Özellikleri:** SWSI veya DWDI Tasarımı, Çeşitli Düzenlemelerde Tasarlanabilir

**Fan Hızı:** 1500 RPM veya 3000 RPM, VSD/VFD ile (veya olmadan)

**Avantajlar:** Elektriksel Olarak Verimli, Opsiyonel Susturucu ve Kum Tutucu Panjurlar, Kolay Kurulum ve Bakım, Dayanıklı ve Güçlü Çalışma

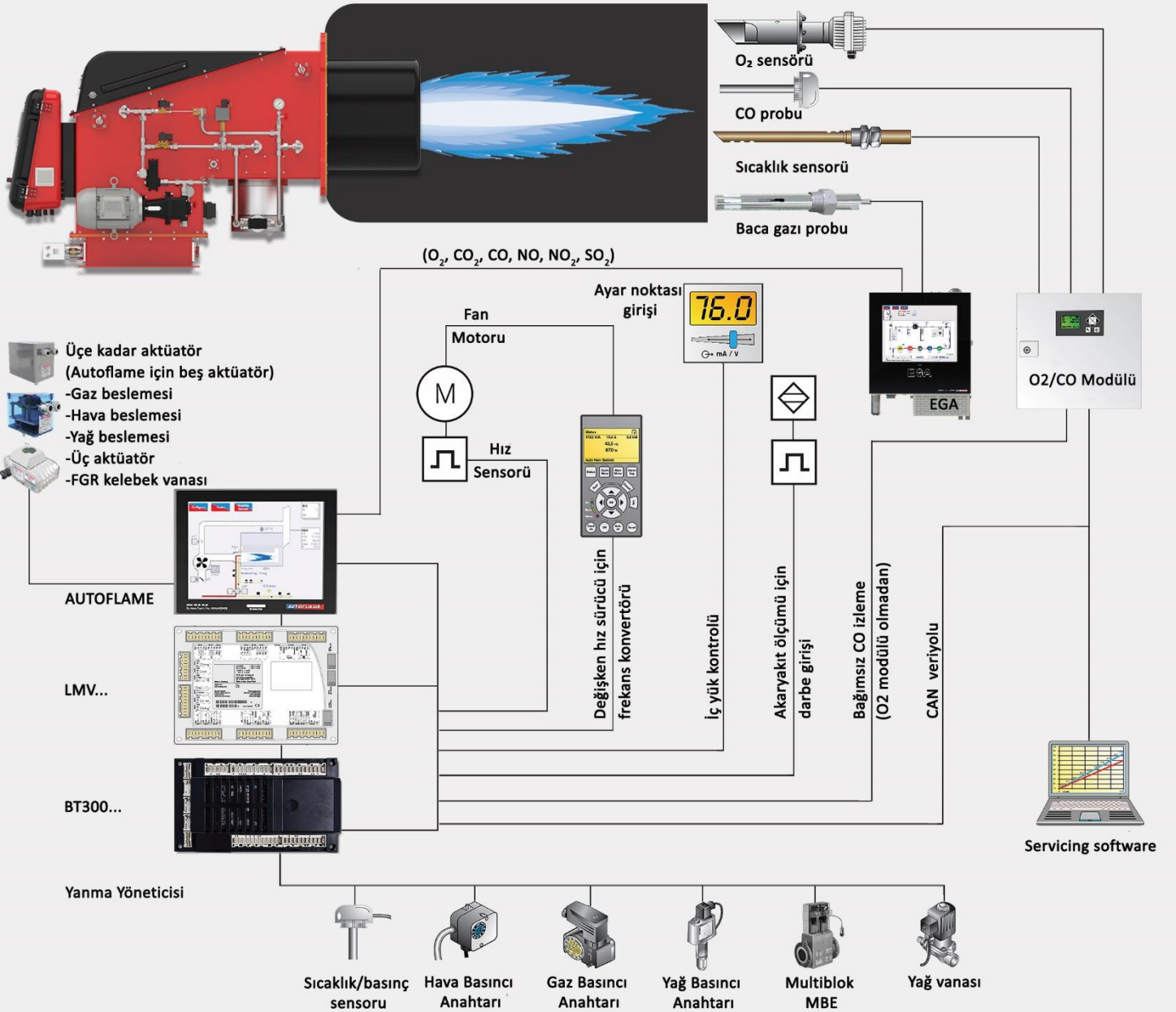
**Standartlar:** API 673, AMCA 210

**Uygulamalar:** Duoblok Brülörler, Su Borulu Kazan Brülörleri, Proses Brülörleri





## Elektrikli Modülasyonlu Yanıcı Yönetim Sistemi





E-posta: [info@raadmanburner.com](mailto:info@raadmanburner.com)  
Telefon: +98 913 429 4984

Satış Merkezi:  
E-posta: [sales@raadmanburner.com](mailto:sales@raadmanburner.com)  
Telefon: +98 913 429 4965

Destek Merkezi:  
E-posta: [support@raadmanburner.com](mailto:support@raadmanburner.com)  
Telefon: +98 913 429 4981

[www.raadmanburner.com](http://www.raadmanburner.com)



bsi.

EAC

energy

